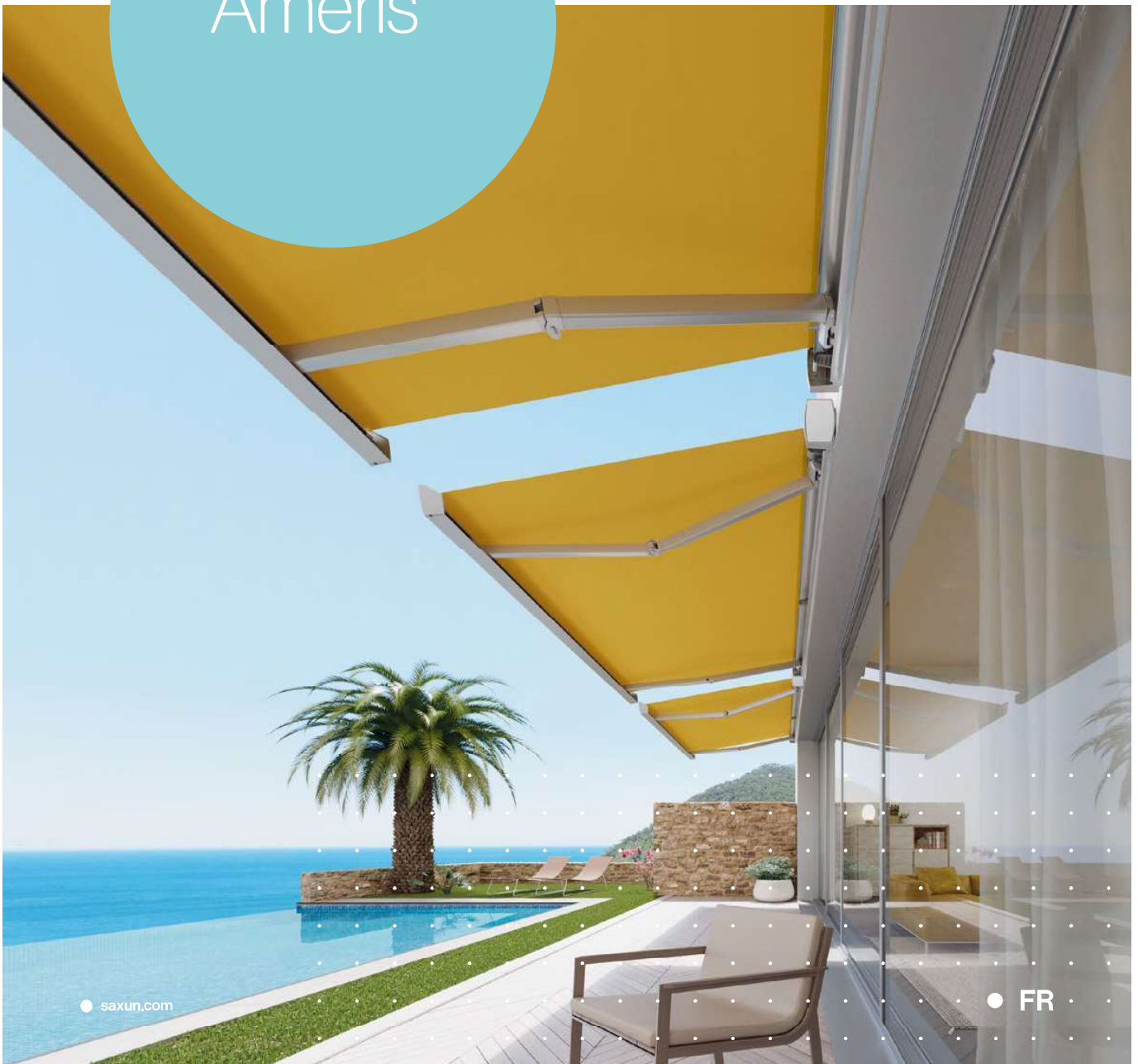




— Fiche technique

# Ameris



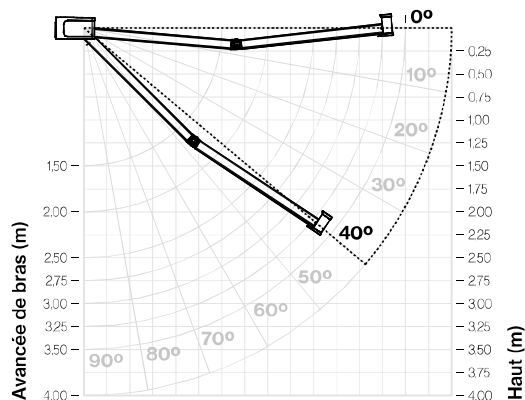
# Caractéristiques techniques

024518 Ameris



Type de manoeuvre	Installation
Motorisé	Fenêtre
Automatisé	Balcon
	Terrasse
	Forgé

Degrés d'inclinaison
Selon le type d'installation
Frontal <b>0° à 40°</b>



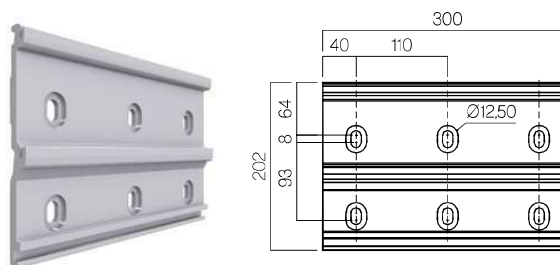
## Types de fixation

Frontal



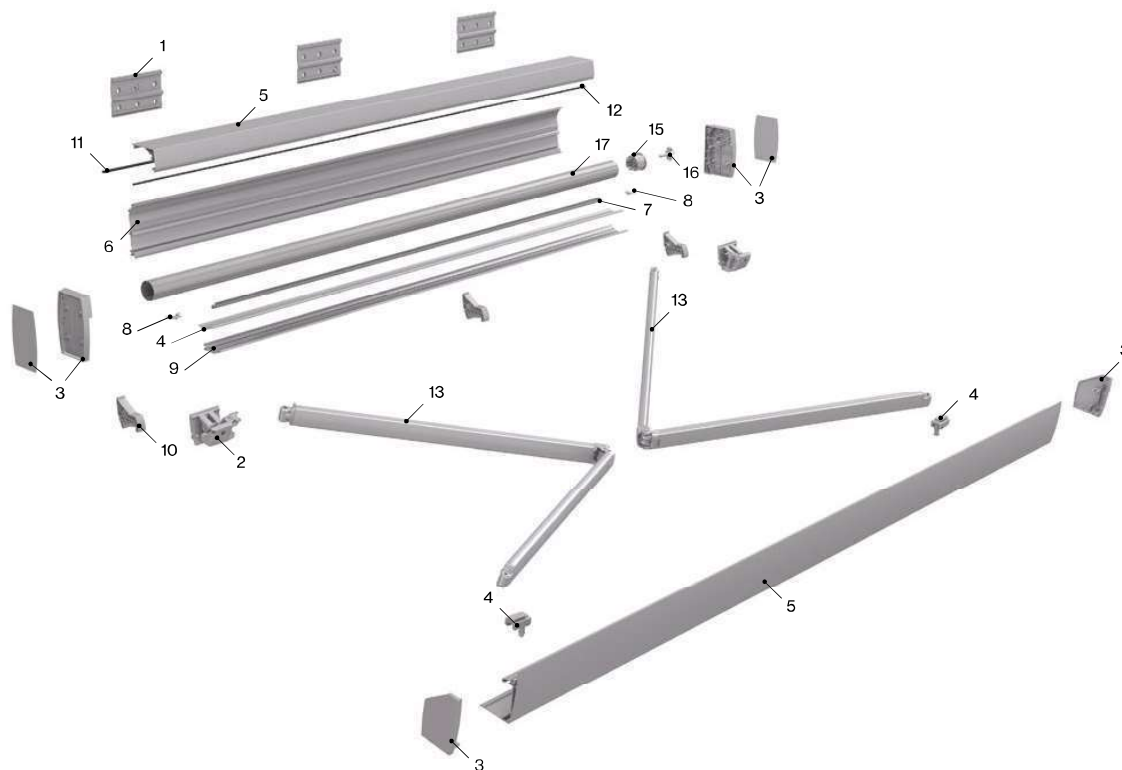
## Supports

Mur



Mesures en mm.

## Caractéristiques techniques



### Éléments

N°	Réf.	Description	N°	Réf.	Description
1	024520	Support mur aluminium Ameris	10	024153	Tulipes Ameris
2	024157	Support bras pliage Ameris	11	024529	Gomme supérieur Ameris
3	024521	Paire embouts pour lame finale et caisson Ameris	12	022223	Gomme inférieur Ameris
4	024522	Paire d'accrochage pour bras Ameris	13	022990	Paire de bras
5	024524	Kit profils intérieur 4M Ameris	14	024162	Profil protecteur du tissu en PVC Ameris
6	024523	Kit profils extérieur 4M Ameris	15	022576	Douille nylon ø80 creux ø14 et roulement
7	024526	Toiture inférieur LED Ameris	16	030569	Broche de support de embout axe 78
8	024527	Embouts pour toiture LED Ameris	17	022807	Tube d'enrobage ø80
9	024525	Toiture inférieur			

### Classement résistance au vent EN 13561:2004+a1:2008

Avancée bras	Largeur															
	2,50	2,75	3,00	3,25	3,50	3,75	4,00	4,25	4,50	4,75	5,00	5,25	5,50	5,75	6,00	
1,85	1	1	1	1	1	1	1	1	1	1	1	1	1	1	1	1
2,10		1	1	1	1	1	1	1	1	1	1	1	1	1	1	1
2,60				1	1	1	1	1	1	1	1	1	1	1	1	1
3,10						1	1	1	1	1	1	1	1	1	1	1
3,35							1	1	1	1	1	1	1	1	1	1
3,60								1	1	1	1	1	1	1	1	1
4,10										1	1	1	1	1	1	1

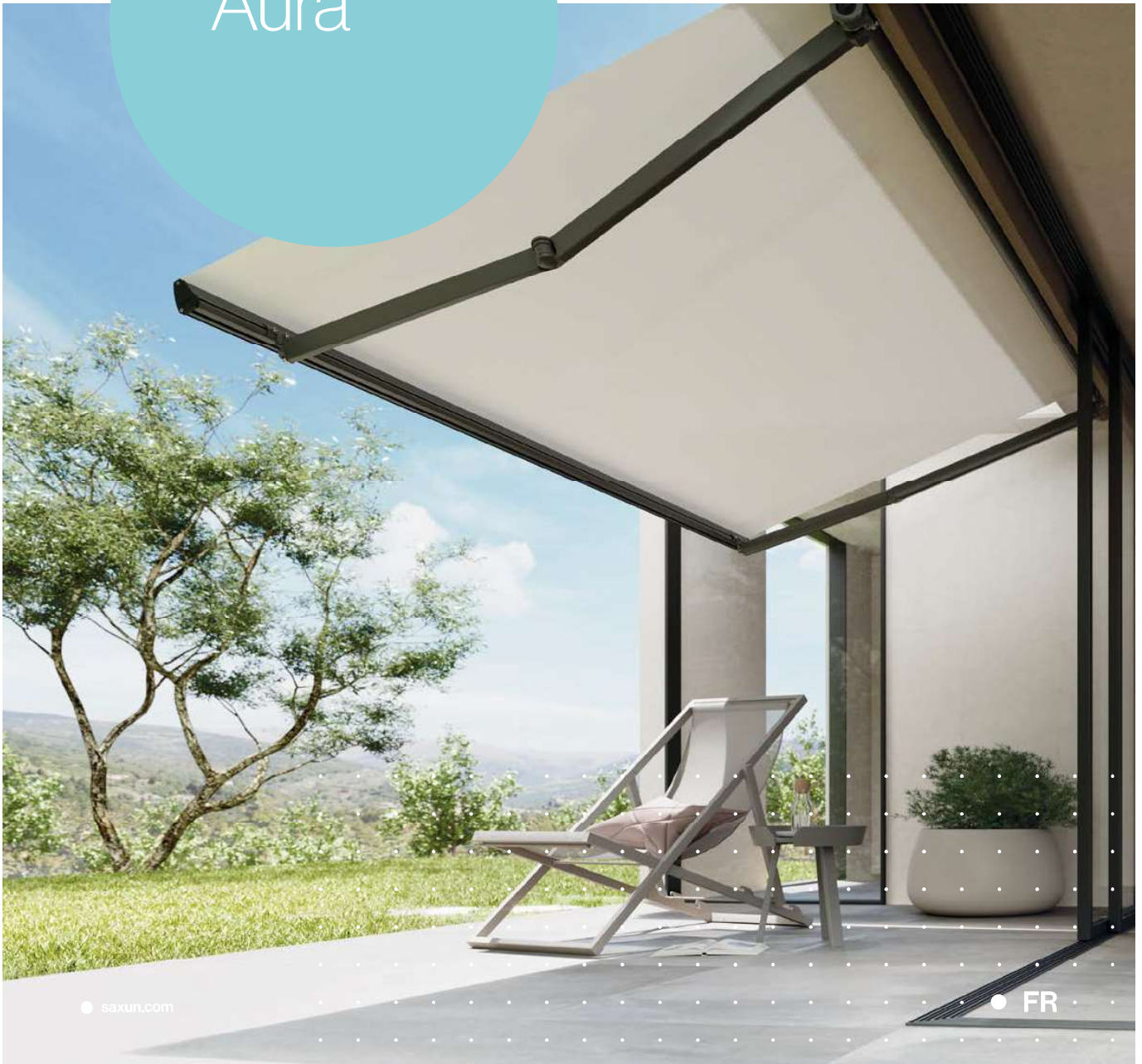
Classe 1 ≈ 28 Km/h





— Fiche technique

# Aura






# Caractéristiques techniques





024350 Aura



## Type de manoeuvre

-  Motorisé
-  Automatisé
-  Manuel

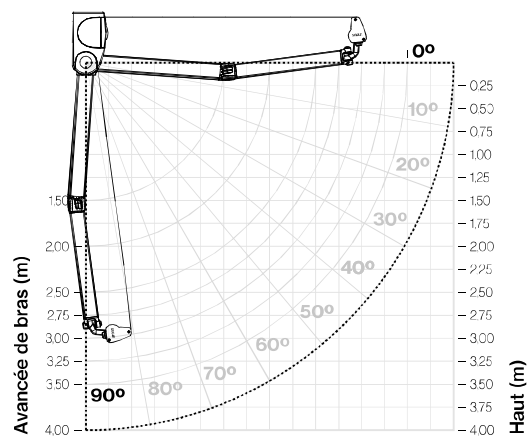
## Installation

-  Fenêtre
-  Balcon
-  Terrasse
-  Forgé

## Degrés d'inclinaison

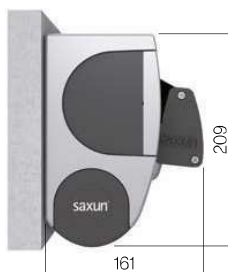
Selon le type d'installation

Frontal	0° à 90°
Plafond	0° à 90°



## Types de fixation

Mur



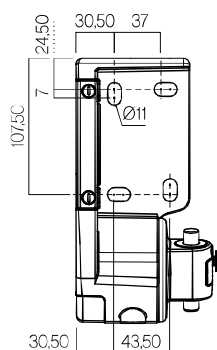
Plafond



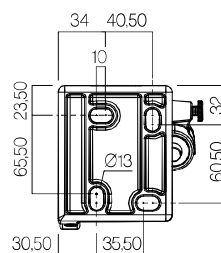
## Supports



Vue frontale



Vue supérieure



Mesures en mm.



## Caractéristiques techniques

Compatible avec le lambrequin déroulable.



### Éléments

N°	Réf.	Description	N°	Réf.	Description
1	022873	Paire de supports	6	022868	Paire de bras
2	022268	Embout nylon treuil 12x20 ø70 axe round	7	022875	Paire de réglettes inférieures
3	022806	Tube d'enroulement ø70	8	022963	Paire embouts profil Tolper 80
4	022271	Embout nylon treuil 13x35 ø70 axe carré	9	022495	Profil Tolper 80
5	024431	Treuil Saxun 1:7 L80 Sans vis	10	022819	Manivelle laquée crochet zingué

### Classement résistance au vent EN 13561:2004+a1:2008

Avancée bras	Largeur									
	2,00	2,25	2,50	2,75	3,00	3,25	3,50	3,75	4,00	
1,50	3	3	3	3	3	3	3	3	3	
2,00			2	2	2	2	2	2	2	
2,50					2	2	2	2	2	

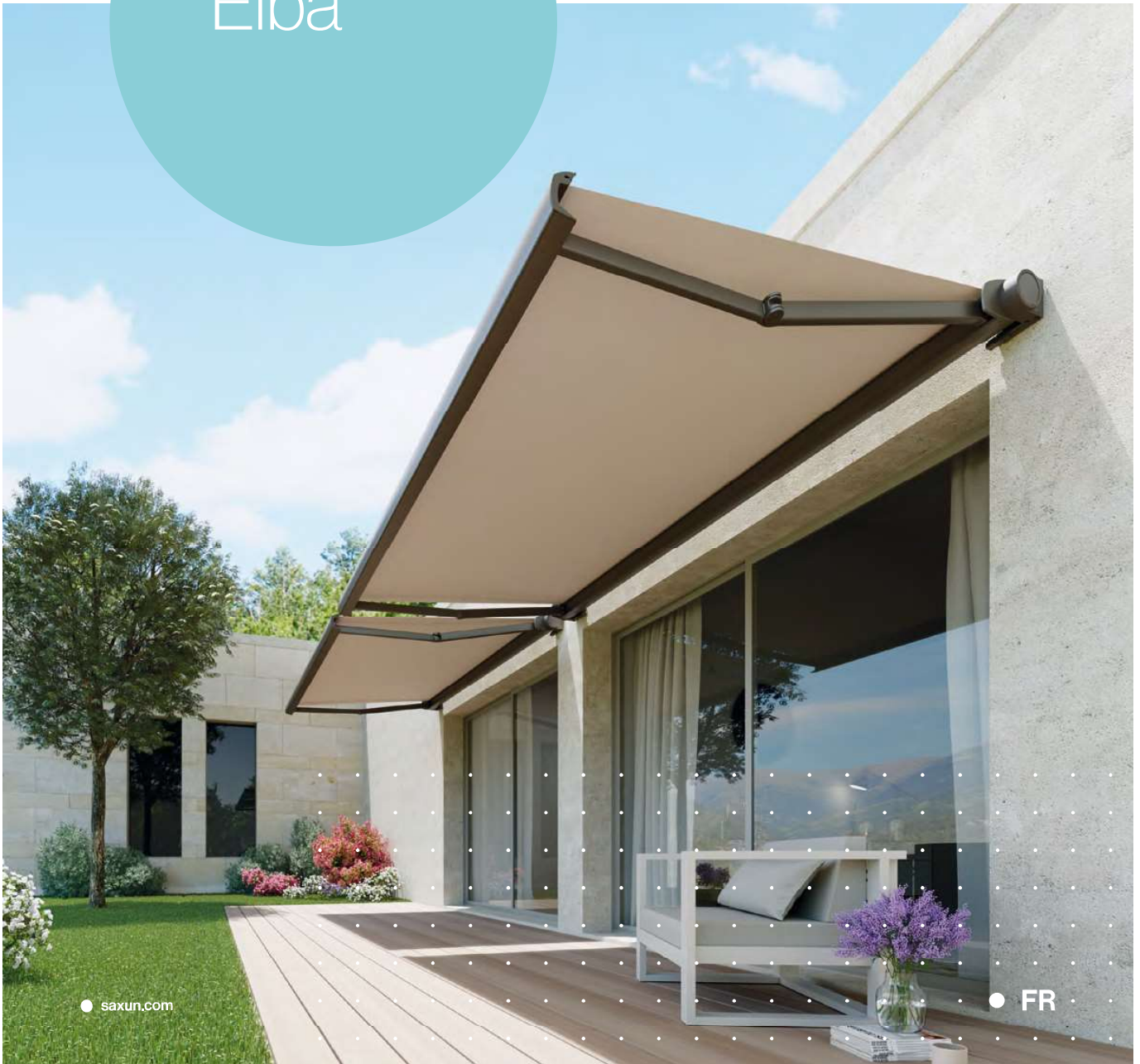
Classe 2 ≈ 38 Km/h    Classe 3 ≈ 48 Km/h





— Fiche technique

# Elba






# Caractéristiques techniques





024545 Elba



## Type de manoeuvre

-  Motorisé
-  Automatisé
-  Manuel

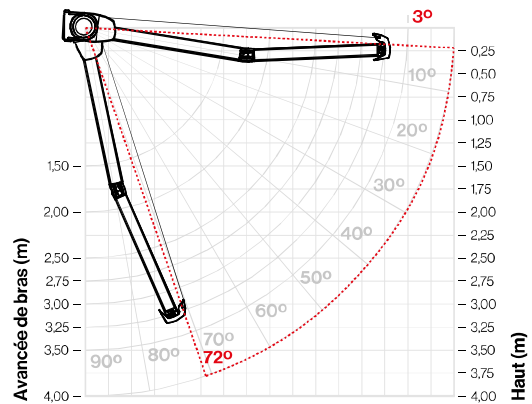
## Installation

-  Fenêtre
-  Balcon
-  Terrasse
-  Forgé

## Degrés d'inclinaison

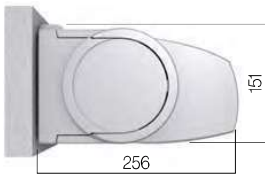
Selon le type d'installation

Frontal	3° à 72°
Plafond avec plaque de fixation	4,5° à 78,50°
Plafond avec équerre	3° à 72°
Entre murs	3° à 72°



## Types de fixation

Mur



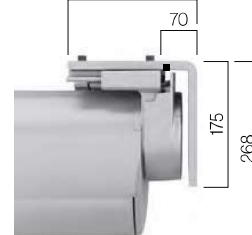
Plafond avec plaque de fixation



Plafond avec équerre



Entre murs



## Supports

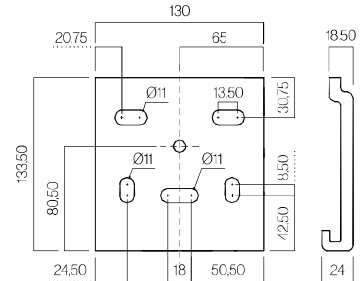
Entre murs



Plafond



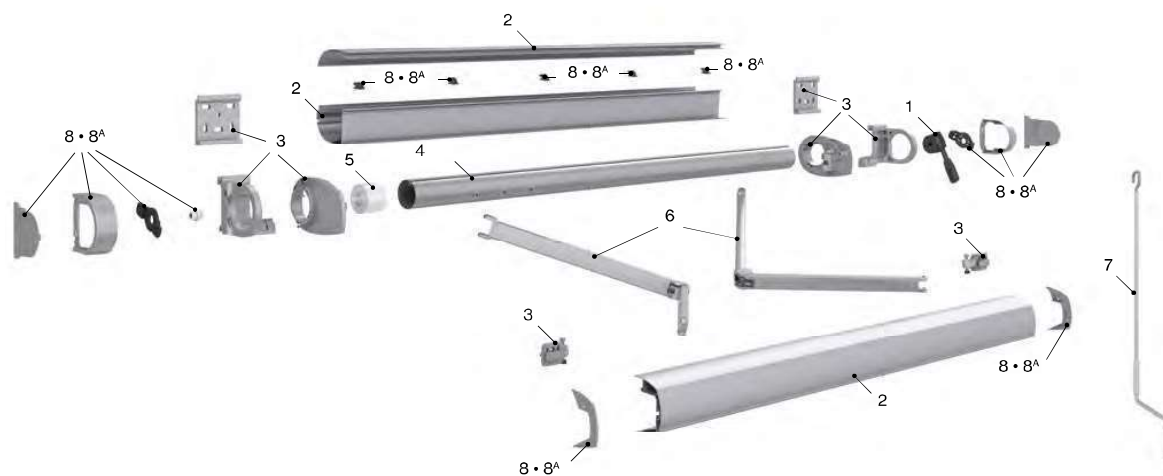
Plaque de fixation



Mesures en mm.



## Caractéristiques techniques



### Éléments

N°	Réf.	Description	N°	Réf.	Description
1	024434	Treuil Saxun 1:11 L120 Sans vis	6	022640	Paire bras invisibles
2	022525	Kit profils caisson	7	022819	Manivelle laquée crochet zingué
3	024054	Kit caisson	8	022984	Kit embouts aluminium treuil
4	022806	Tube d'enroulement ø70	8A	022960	Kit embouts aluminium moteur
5	022258	Embout téton ø70 Ran Zamak 12x40			

### Classement résistance au vent EN 13561:2004+a1:2008

Avancée bras	Largeur													Support central			
	2,00	2,25	2,50	2,75	3,00	3,25	3,50	3,75	4,00	4,25	4,50	4,75	5,00	5,25	5,50	5,75	6,00
1,50	3	3	3	3	3	3	3	3	3	3	3	3	3	2	2	2	2
2,00			3	3	3	3	3	3	3	3	3	3	3	2	2	2	2
2,50					3	3	3	3	3	3	3	2	2	2	2	2	2
2,75						2	2	2	2	2	2	2	2	2	2	2	2
3,00							2	2	2	2	2	2	2	2	2	2	2
3,25								0	0	0	0	0	0	0	0	0	0
3,50										0	0	0	0	0	0	0	0

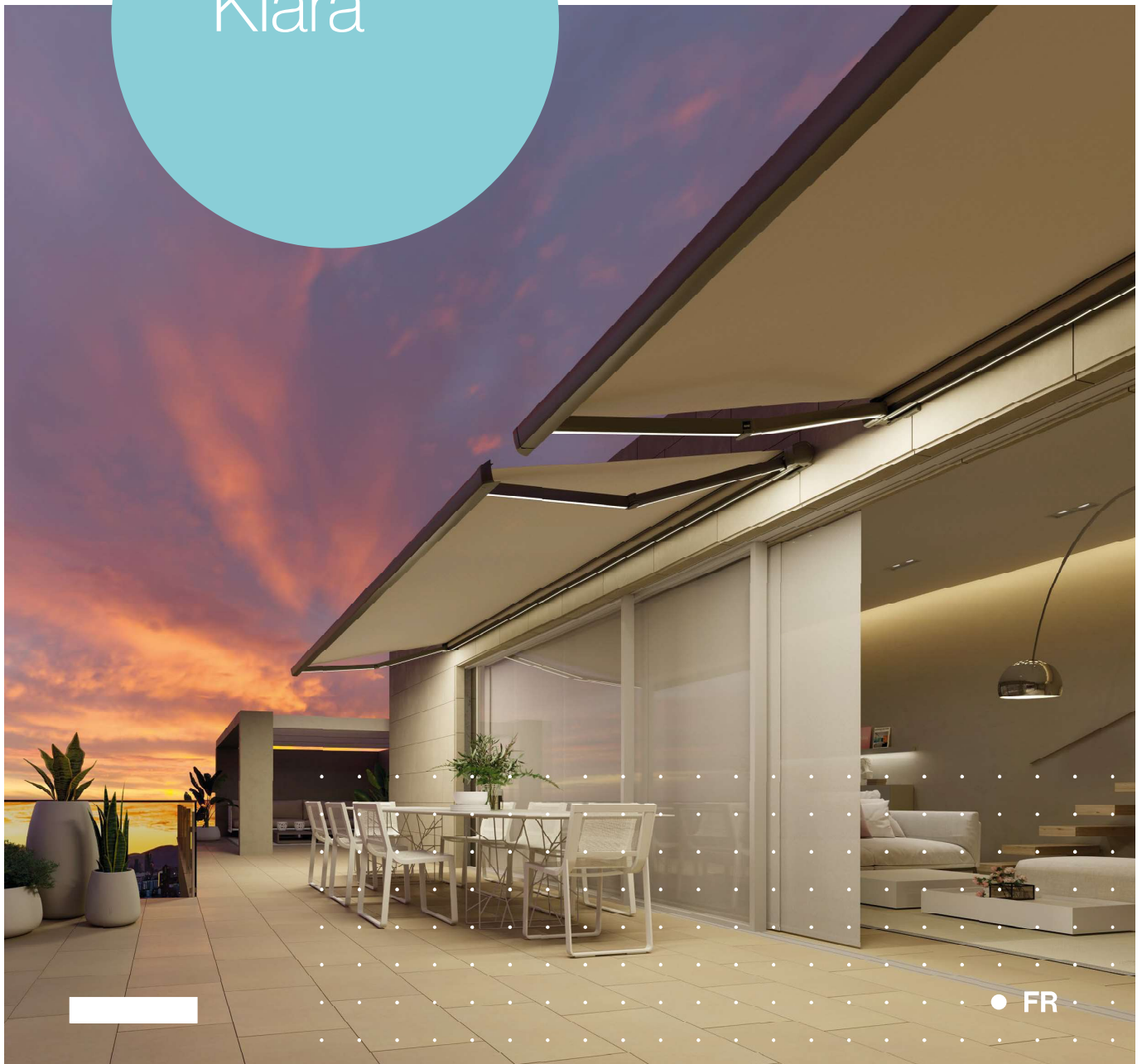
Classe 0 < 29 Km/h    Classe 2 ≈ 38 Km/h    Classe 3 ≈ 48 Km/h





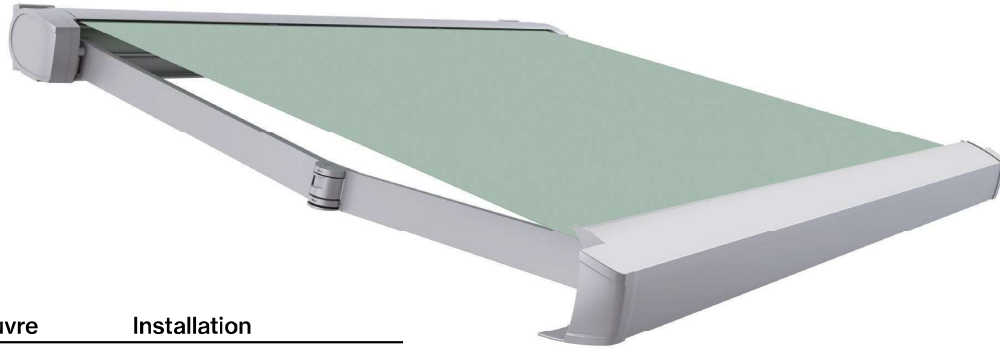
— Fiche technique

# Kiara





# Caractéristiques techniques





024745 Kiara



## Type de manoeuvre

-  Motorisé
-  Automatisé

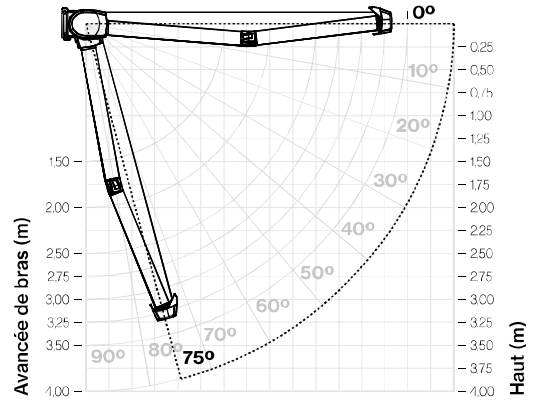
## Installation

-  Fenêtre
-  Balcon
-  Terrasse
-  Forgé

## Degrés d'inclinaison

Selon le type d'installation

Frontal	0° à 75°
Plafond avec plaque de fixation	17° à 75°
Plafond avec équerre	0° à 75°
Entre murs	0° à 75°



## Types de fixation

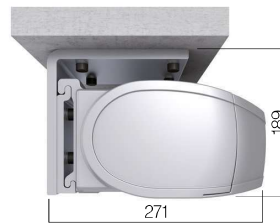
Mur



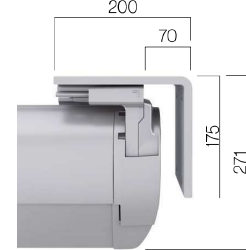
Plafond avec plaque de fixation



Plafond avec équerre



Entre murs



## Supports

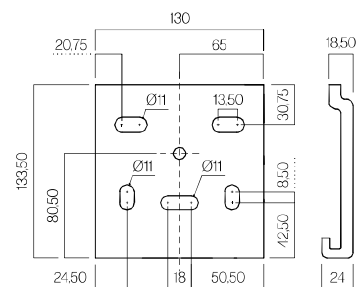
Entre murs



Plafond



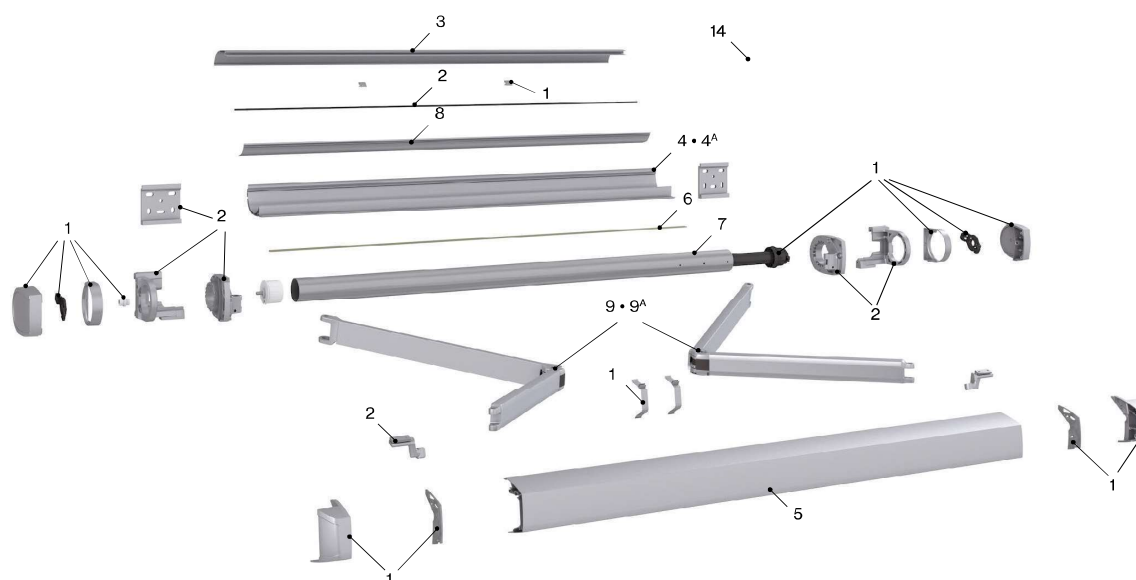
Plaque de fixation



Mesures en mm.



## Caractéristiques techniques



### Éléments

N°	Réf.	Description	N°	Réf.	Description
1	024716	Kit embout caisson Kiara	6	024739	Profil diffuseur LED 17x5,3 mm
2	024702	Kit caisson Kiara	7	022807	Tube d'enroulement Ø80
3	024737	Profil toiture Kiara	8	024738	Protège-toile en PVC Kiara
4	024628	Profil caisson Kiara	9	024741	Paire bras invisibles LADA
4 <sup>A</sup>	024627	Profil caisson kiara - Led	9 <sup>A</sup>	024740	Paire bras invisibles LUMME
5	024629	Profil BC kiara			

### Classement résistance au vent EN 13561:2004+a1:2008

Avancée bras	Largeur																
	2,00	2,25	2,50	2,75	3,00	3,25	3,50	3,75	4,00	4,25	4,50	4,75	5,00	5,25	5,50	5,75	6,00
1,50	2	2	2	2	2	2	2	2	2	2	2	2	2	2	2	2	2
1,75		2	2	2	2	2	2	2	2	2	2	2	2	2	2	2	2
2,00			2	2	2	2	2	2	2	2	2	2	2	2	2	2	2
2,50				2	2	2	2	2	2	2	2	2	2	2	2	2	2
2,75					2	2	2	2	2	2	2	2	2	2	2	2	2
3,00						2	2	2	2	2	2	2	2	1	1	1	1
3,25							2	2	2	2	2	2	2	1	1	1	1
3,50								2	2	2	2	2	2	1	1	1	1
4,00											1	1	1	1	1	1	1

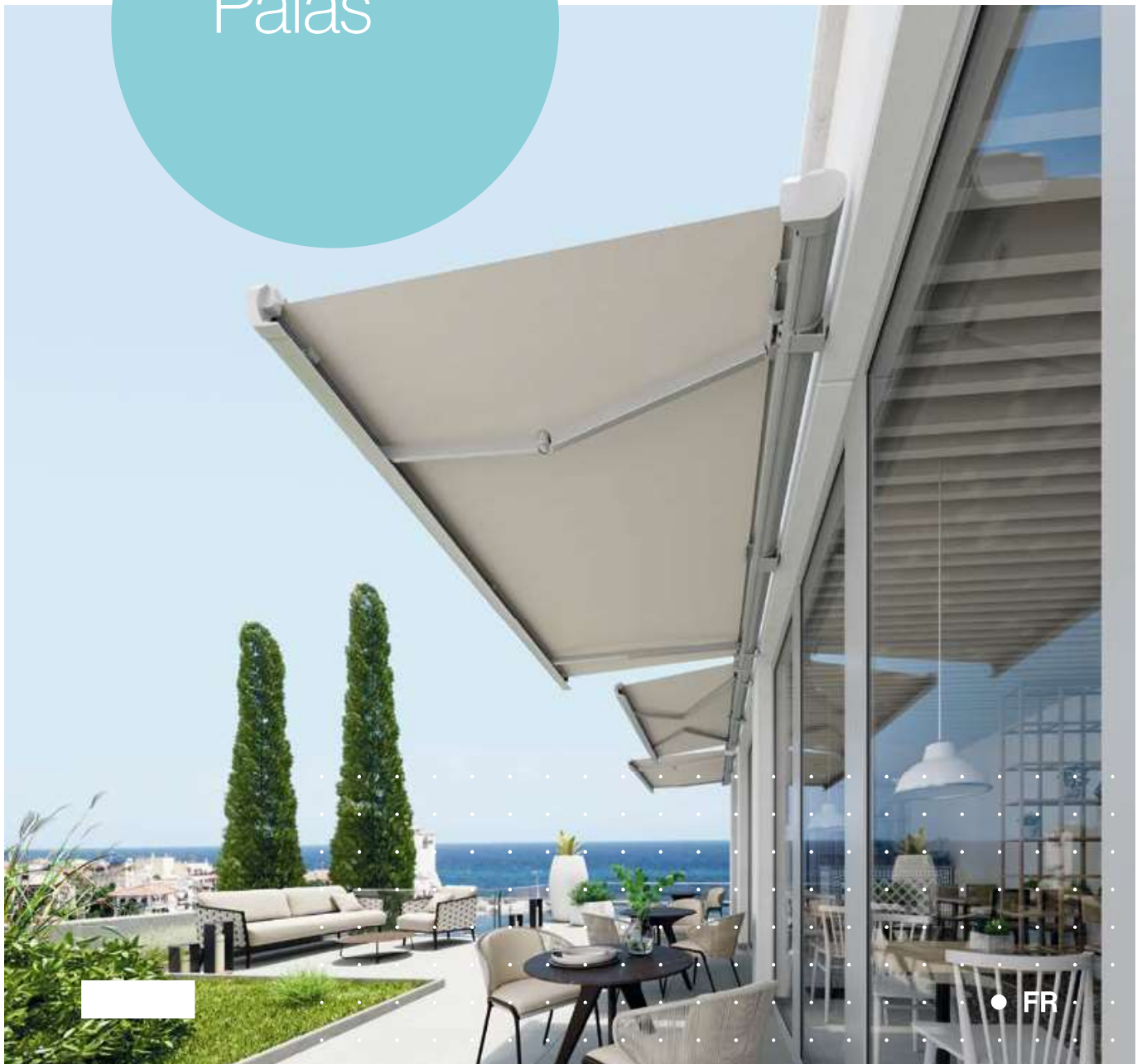
Classe 1 = 29 Km/h    Classe 2 = 38 Km/h





— Fiche technique

# Palas



# Caractéristiques techniques





024565 Palas



## Type de manoeuvre

-  Motorisé
-  Automatisé

## Installation

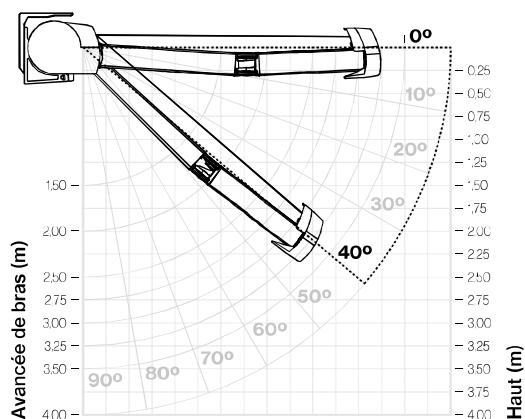
-  Fenêtre
-  Balcon
-  Terrasse
-  Forgé

## Degrés d'inclinaison

Selon le type d'installation

Frontal

0° à 40°



## Types de fixation

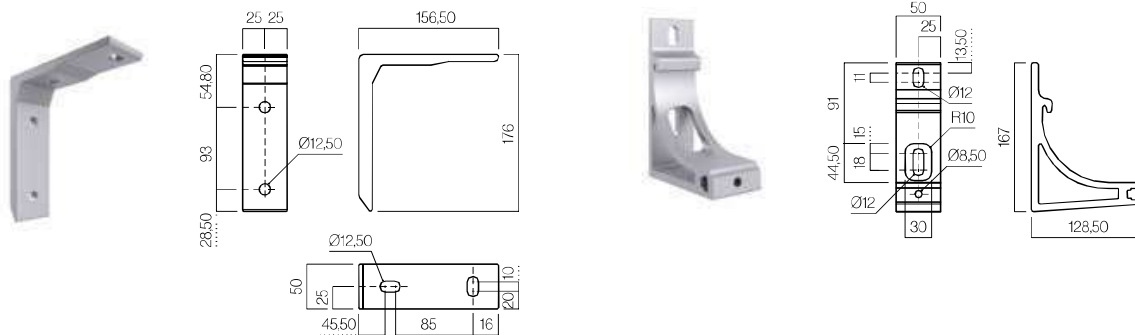
Mur



Techo



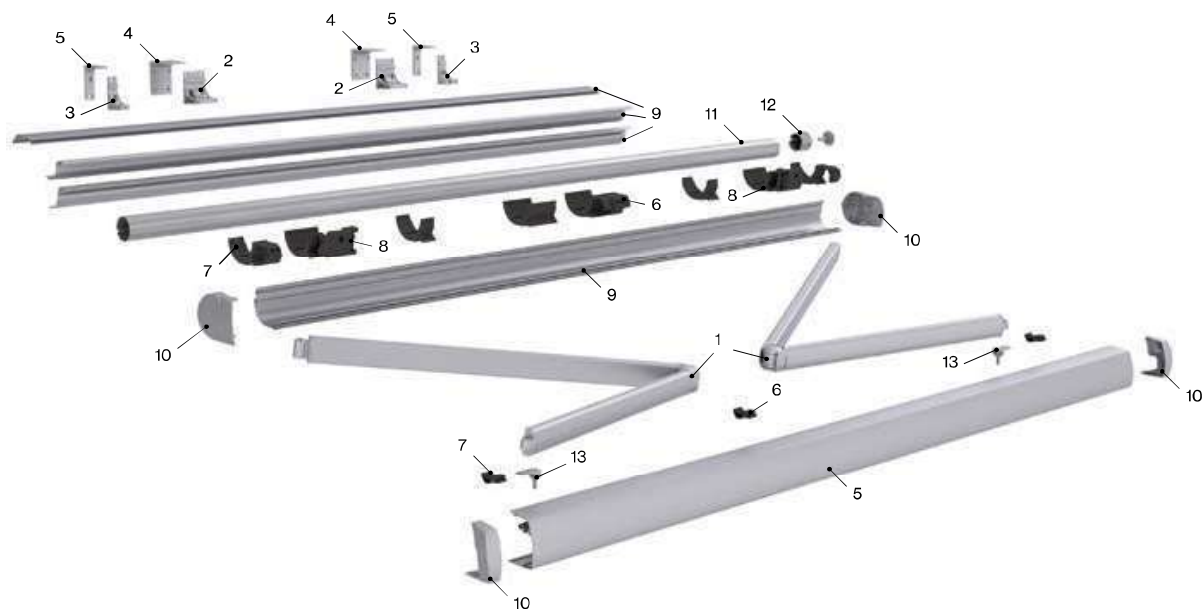
## Supports



Mesures en mm.



## Caractéristiques techniques



### Éléments

N°	Réf.	Description	N°	Réf.	Description
1	022609	Paire de bras à chaîne	8	022225	Kit de soutien bras repliable
2	022504	Paire de supports mur 120 mm	9	022531	Kit de profilés de caisson
3	022250	Paire de supports mur 50 mm	10	022717	Kit couvercles de caisson et terminal
4	022251	Paire de supports pour plafond 120 mm	11	022807	Tube d'enroulement 80
5	022505	Paire de supports pour plafond 50 mm	12	022576	Douille nylon ø80 creux ø14 et roulement
6	022252	Kit de réglage pour caisson 120 mm	13	022227	Joue baguettes bras
7	022253	Kit de réglage pour caisson 50 mm			

### Classement résistance au vent EN 13561:2004+a1:2008

Avancée bras	Largeur										
	2 Bras					3 Bras					
	3,00	3,50	4,00	4,50	5,00	5,50	6,00	6,50	7,00	6,50	7,00
1,60	2	2	2	2	2	2	2			2	2
1,85	2	2	2	2	2	2	2			2	2
2,10	2	2	2	2	2	2	2			2	2
2,35	2	2	2	2	2	2	2			2	2
2,60	2	2	2	2	2	2	2			2	2
2,85		2	2	2	2	2	2			2	2
3,10			2	2	2	2	2			2	2
3,35			2	2	2	2	2			2	2
3,60				2	2	2	2	2	2		

Classe 2 ≈ 38 Km/h





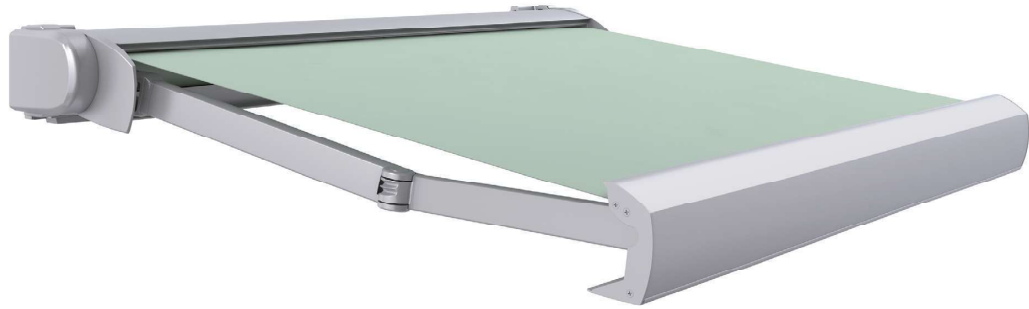
— Fiche technique

# Slavia






# Caractéristiques techniques





024540 Slavia



## Type de manoeuvre

-  Motorisé
-  Automatisé
-  Manuel

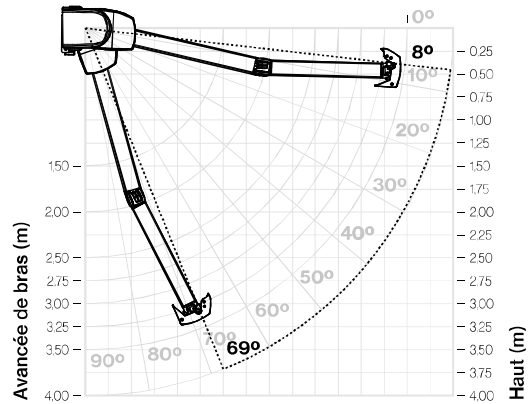
## Installation

-  Fenêtre
-  Balcon
-  Terrasse
-  Forgé

## Degrés d'inclinaison

Selon le type d'installation

Frontal	8° à 69°
Plafond avec plaque de fixation	8° à 69°
Plafond avec équerre	8° à 69°
Entre murs	8° à 69°

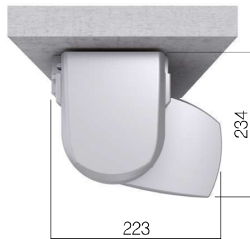


## Types de fixation

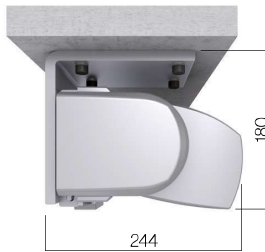
Mur



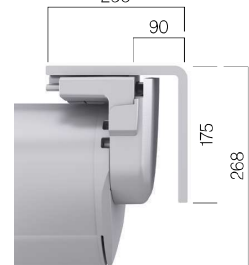
Plafond avec plaque de fixation



Plafond avec équerre



Entre murs



## Supports

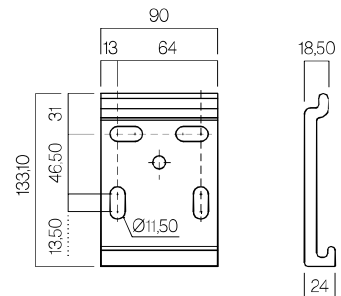
Entre pareades



Techo



Placa de fijación



Mesures en mm.



## Caractéristiques techniques



### Éléments

N°	Réf.	Description	N°	Réf.	Description
1	024434	Treuil Saxun 1:11 L120 Sans vis	5	022258	Embout téton ø70 Ran Zamak 12x40
2	022868	Paire bras	6	022806	Tube d'enroulement ø70
3	022867	Paire profils caisson	7	022819	Manivelle laquée avec croche galvanisé
4	022866	Kit supports caisson	8	022890	Embout Zamak treuil E/C ø70 Ran 13x63

### Classement résistance au vent EN 13561:2004+a1:2008

Avancée bras	Largeur												
	2,00	2,25	2,50	2,75	3,00	3,25	3,50	3,75	4,00	4,25	4,50	4,75	5,00
1,00	3	3	3	3	3	3	3	3	3	3	3	3	3
1,50	3	3	3	3	3	3	3	3	3	3	3	3	3
2,00			2	2	2	2	2	2	2	2	2	2	2
2,50					2	2	2	2	2				

Classe 2 ≈ 38 Km/h    Classe 3 ≈ 48 Km/h

