



**PERGOLA À TOILE  
TENDUE FULVIA**



**FRA**



## PERGOLA À TOILE TENDUE FULVIA

### TRANQUILLITÉ SOUS LE SOLEIL OU LA PLUIE



La pergola à toile tendue Fulvia de Saxun, est un système de protection solaire spécialement conçu pour protéger du soleil et de la pluie tout au long de l'année.

Son design à lignes droites, modulaire et dynamique, lui permet de s'adapter à tous types de jardins et terrasses. Il multiplie les possibilités d'aménagement de ces espaces tout en offrant élégance et confort.





## PROTECTION HAUTE PERFORMANCE

Fulvia est une structure autoportante, fabriquée en aluminium alliage **6063 T5** et finition de surface répondant aux normes **QUALICOAT** o **QUALANOD**.

Elle comprend une **toile tendue extensible et imperméable**, elle s'active de façon automatique par télécommande. Lorsque la toile est tendue cela **facilite l'évacuation de l'eau par ses colonnes**.





## PROTECTION FACE AU SOLEIL ET À LA PLUIE

Régulation de la radiation **solaire grâce aux propriétés de la toile** et **l'automatisation de son fonctionnement**.

Le système comprend des joints d'étanchéité entre le profil et la toile, créant ainsi un système d'imperméabilisation qui assure son utilisation même les jours les plus pluvieux.



## MODULARITÉ

Possibilité d'assembler **jusqu'à trois modules** pour s'adapter aux besoins de tous types d'installations.



## DIMENSIONS MAXIMALES

- 1 Module **5.000x6.500x3.000 mm** (largeur x longueur x hauteur).
- 2 Modules **9.000x6.500x3.000 mm** (largeur x longueur x hauteur).
- 3 Modules **13.000x6.500x3.000 mm** (largeur x longueur x hauteur).



## RÉSISTANCE AU VENT

**Classe 3** (EN 13561:2004+A1:2008).



## GRANDS AVANTAGES POUR L'INSTALLATEUR

Facilité de montage et rapidité d'inspection pour l'entretien. **Fulvia sort de nos entrepôts entièrement montée**, ce qui réduit et facilite le temps d'installation.



## INCLINAISON REQUISE

Son installation **nécessite une inclinaison minimum de 15%**, ayant ainsi une **capacité d'évacuation d'eau de pluie en torrent constant d'env. (108 l/m<sup>2</sup>)/h**, selon la norme EN 12056-3:2000.



## L'ÉCLAIRAGE PARFAIT

Ce nouveau système de protection permet l'installation **d'éclairage LED à travers les baguettes** pour un rendu plus esthétique.



## LA GARANTIE DES MEILLEURS MATERIAUX

Les composants sont en **aluminium et acier inoxydable 304**, ce qui **garantit leur exposition aux intempéries et à la corrosion**.



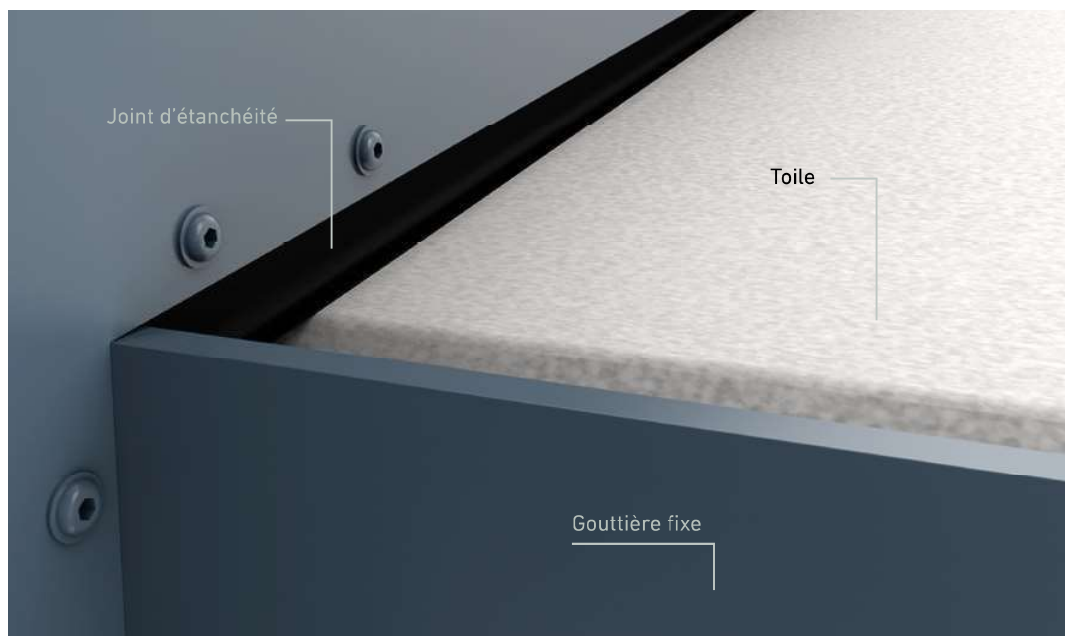
## CARACTÉRISTIQUES DU SYSTEME



### JOINT D'ÉTANCHÉITÉ ENTRE PROFIL ET TOILE

Les joints d'étanchéité **empêchent le passage de l'eau** dans l'espace entre le profil et la toile, garantissant ainsi l'imperméabilité de l'intérieur.

*Détail intérieur de Fulvia avec la toile repliée.*





## SYSTÈME DE RÉGLAGE DE LA TENSION DE LA COURROIE DE TRANSMISSION

Le système permet de régler la tension de la courroie de transmission en quelques secondes, de manière simple et intuitive.

## INSTALLATION DE LIGNES LED

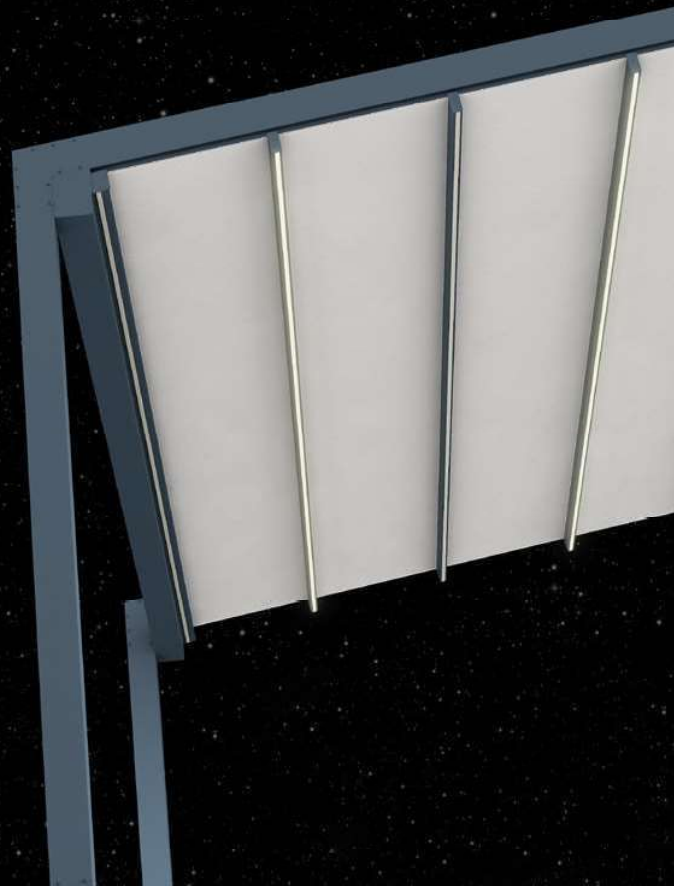
Eclairage LED dans la longueur **des traverses mobiles**, des **gouttières** et des **traverses fixes** (en option), avec possibilité de configurer deux types d'éclairages:

- Pergola repliée
- Pergola ouverte

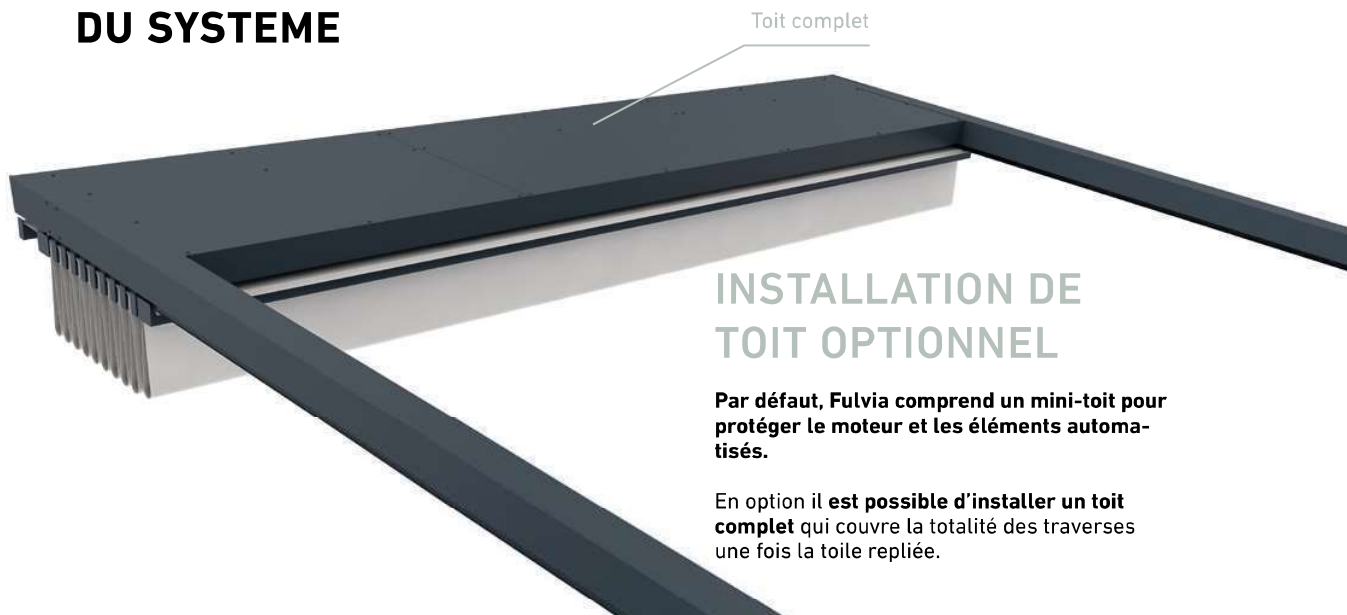
Dans les traverses mobiles simples, on peut installer un **éclairage LED blanc, aux tons neutres ou chaleureux**.

Dans les traverses fixes ou les gouttières, on peut installer un éclairage LED blanc ou RGB.

**Les câbles sont cachés dans la structure.**



## CARACTÉRISTIQUES DU SYSTEME



### SUPPORT MUR ET TOIT DEUX EN UN

Nous unifions les supports afin de **simplifier le montage et gagner en esthétique**. Vu de côté, seules la poutre et la colonne sont visibles, puisque le toit est situé à l'intérieur de la structure.



Support mur/  
toit réglable



## INSTALLATION DE LA GOUTTIÈRE FIXE

Possibilité d'installation de traverse latérale avec poutre P-150x125 mm, pour **rideau de verre, Wind Screen ou stores descendants**.



## POSSIBILITÉ D'ÉCOULEMENT LIBRE OU AVEC CHAPE D'ÉCOULEMENT

### ÉCOULEMENT LIBRE

En cas d'écoulement libre **l'eau s'écoule par les deux colonnes frontales** à travers un trou prévu à cet effet.



*Fulvia avec écoulement libre.*

### CHAPE D'ÉCOULEMENT

L'écoulement par chape **permet une récupération de l'eau de pluie**.

Durant les travaux pour la chape, avant l'installation de la pergola, il faudra prendre en compte la pré-installation des tuyaux d'évacuation (Ø 75 mm).



*Fulvia avec chape d'écoulement.*



## DIMENSIONS MAXIMALES

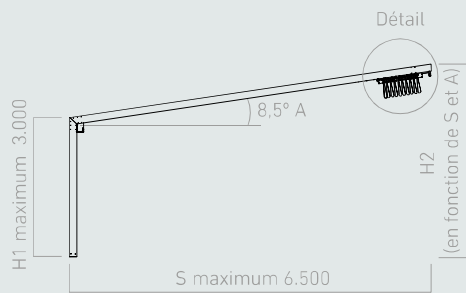
### FULVIA 1 MODULE



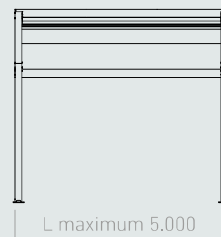
Longueur maximum (S)	6.500 mm (du mur à la face externe de la colonne)
Largeur maximum (L)	5.000 mm
Hauteur maximum de la colonne avant (H1)	3.000 mm
Inclinaison horizontale du toit	<b>MINIMUM</b> 15%

## VUES SECTIONNÉES FULVIA 1 MODULE

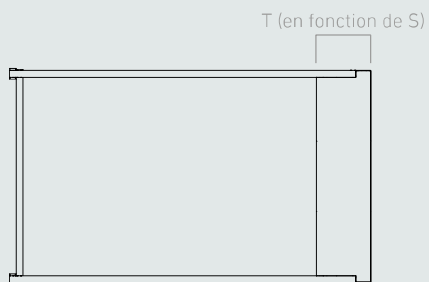
VUE LATÉRALE



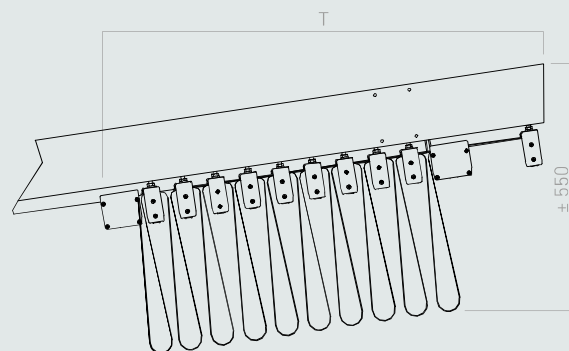
VUE ÉLEVÉE



VUE SUPÉRIEURE



DÉTAIL





## DIMENSIONS MAXIMALES

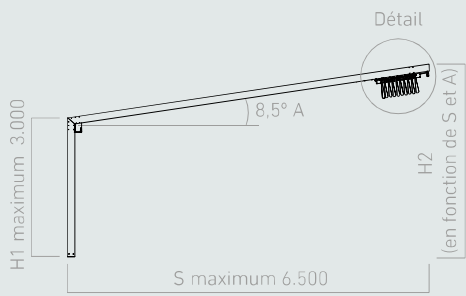
### FULVIA 2 MODULES



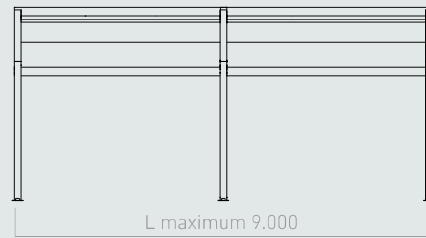
Longueur maximum (S)	6.500 mm (du mur à la face externe de la colonne)
Largeur maximum (L)	9.000 mm
Hauteur maximum de la colonne avant (H1)	3.000 mm
Inclinaison horizontale du toit	<b>MINIMUM</b> 15%

## VUES SECTIONNÉES FULVIA 2 MODULES

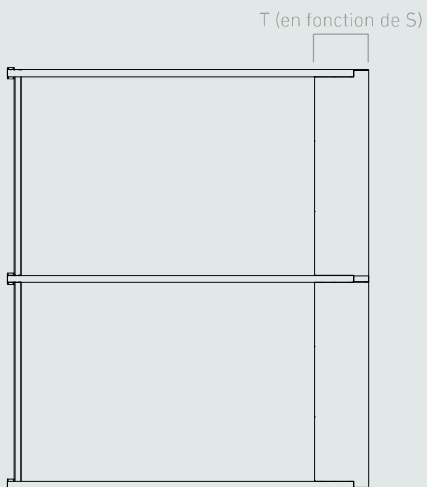
VUE LATÉRALE



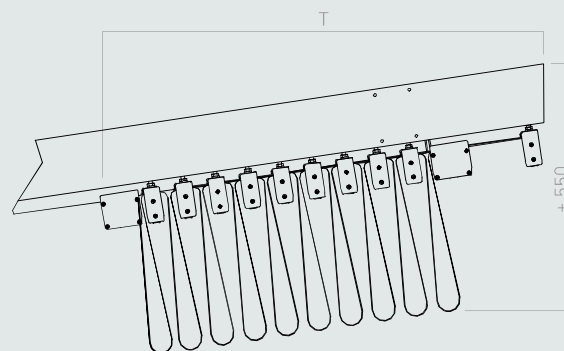
VUE ÉLEVÉE



VUE SUPÉRIEURE



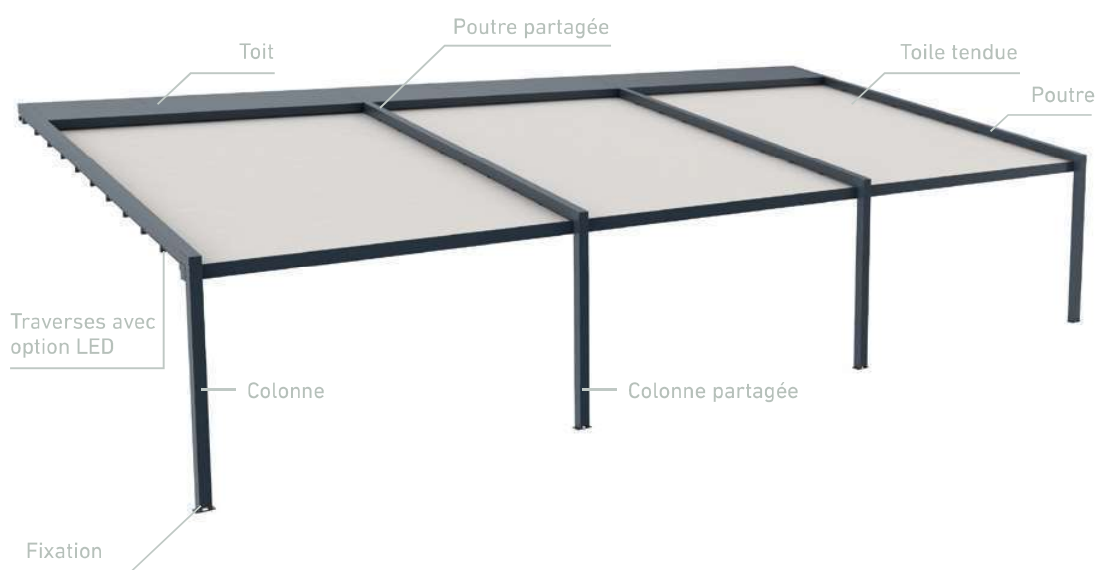
DÉTAIL





## DIMENSIONS MAXIMALES

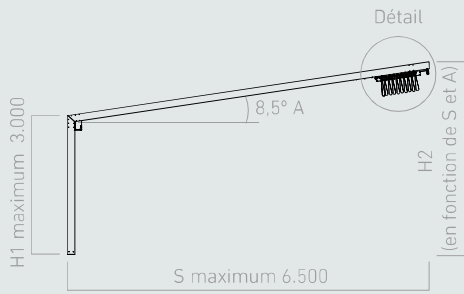
### FULVIA 3 MODULES



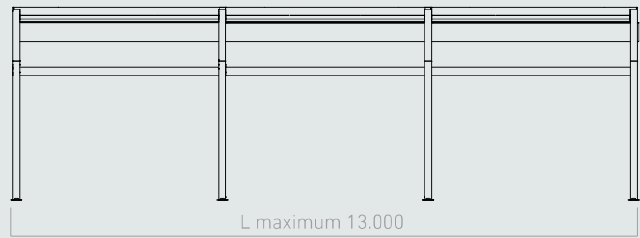
Longueur maximum (S)	6.500 mm (du mur à la face externe de la colonne)
Largeur maximum (L)	13.000 mm
Hauteur maximum de la colonne avant (H1)	3.000 mm
Inclinaison horizontale du toit	<b>MINIMUM</b> 15%

# VUES SECTIONNÉES FULVIA 3 MODULES

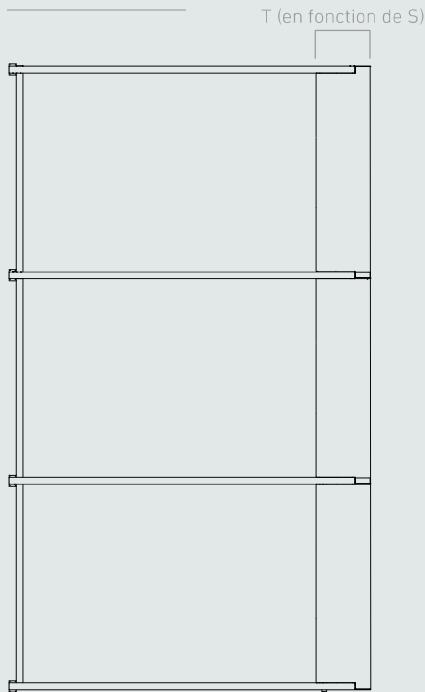
VUE LATÉRALE



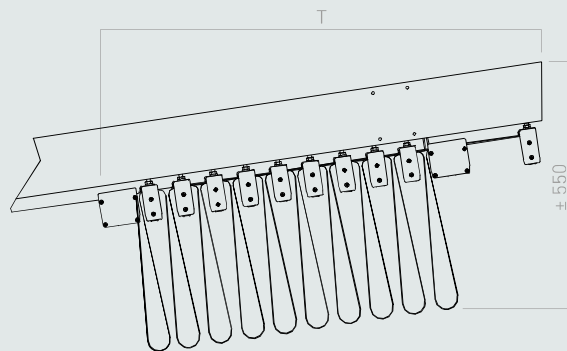
VUE ÉLEVÉE



VUE SUPÉRIEURE

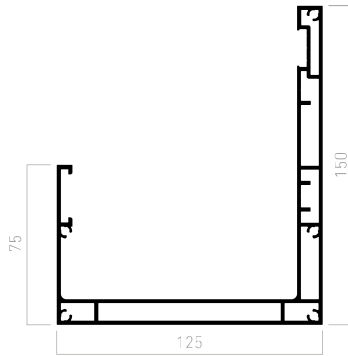


DÉTAIL

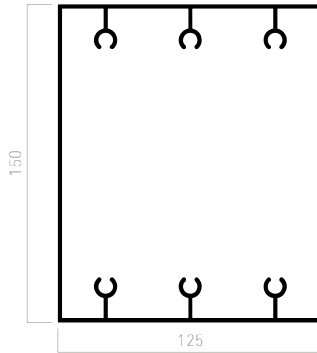




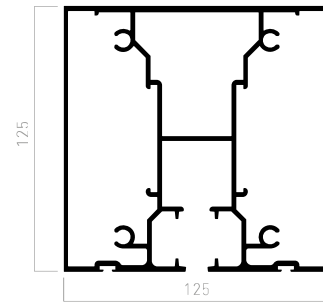
# PROFILS



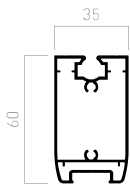
Gouttière collectrice fixe  
050273



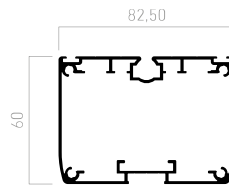
Poutre P-150x125 mm  
024245



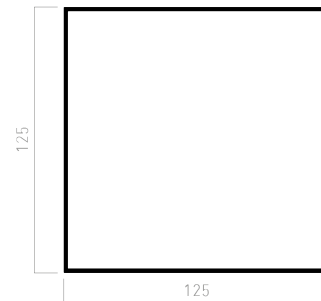
Poutre de guidage  
125x125 mm  
050274



Traverse simple toiture  
050275



Traverse terminal toiture  
050276



Colonne P-125x125 mm  
050205

## RÉSISTANCE AU VENT

Les résultats obtenus au laboratoire de Giménez Ganga, sont d'une résistance **classe 3 selon la norme EN 13561:2004+A1:2008**.

CLASSES	V-0	V-1	V-2	V-3
Pression d'essai nominale (Pa) ou (N/m <sup>2</sup> )	<40	40	70	<b>110</b>
Pression de sécurité 1,5 p (Pa) ou (N/m <sup>2</sup> )	<48	48	84	<b>132</b>
Vitesse pression de sécurité 1,5 p (Km/h)	<31	≈ 31	≈ 42	≈ <b>53</b>

### \*ATTENTION

*Nous ne garantissons pas la résistance aux charges de neige.*

## AUTOMATISMES

- Technologie io de Somfy.

Pour l'installation de Fulvia, **il est indispensable d'incorporer des capteurs de vent**, les capteurs solaires sont optionnels.

**somfy.**

AUTOMATISMES

EMETTEURS



Eolis Wirefree  
Sensor vent



Sunis II  
Sensor soleil



Emetteur Situo 1 io



Emetteur Situo 5 io

## TOIT

Chacun des toits que peut intégrer la pergola à toile tendue **apporte la protection nécessaire** à sa résistance face à l'usage du temps ou aux conditions atmosphériques.

D'un point de vue esthétique, l'harmonie de ses couleurs permet une **intégration parfaite à tout type de façade ou style architectural.**

Les nombreuses dimensions de fabrication assurent à toutes nos pergolas les meilleures performances, et la **garantie d'une projection d'ombre idéale** pour chaque espace.

### CARACTÉRISTIQUES TECHNIQUES

	<b>PRÉCONTRAIT 622</b>	<b>NORMES</b>
<b>Fil</b>	1.100 dtex PES HT	TERSUISSE
<b>Poids</b>	750 g/m <sup>2</sup>	EN ISO 2286-2
<b>Longueur</b>	250 l 267 cm	-
<b>Taille standard de la pièce/bobine</b>	± 60 ml/± 300 ml	-
<b>Résistance à la casse (chaîne/toit)</b>	230/220 daN/5 cm	EN ISO 1421
<b>Résistance à la casse (chaîne/toit)</b>	20/20 daN	DIN 53.363
<b>Prolongation sous charge (chaîne/toit)</b>	< 1% / > 1%	NF EN 15619
<b>Adhérence</b>	9/9 daN/5 cm	EN ISO 2411
<b>Terminé</b>	Vernis double couche PVDF	-
<b>Réaction au feu</b>	<b>M2/NFP 92-507   B1/DIN 4102-1 M2/UNE 23.727-90   BS 7837   1530.2 &amp; 3/AS NZS</b>	
<b>Adhérence au froid</b>	- 30°C	ISO 4675
<b>Adhérence à la chaleur</b>	+ 70°C	ISO 4675
<b>Système de gestion de la chaleur</b>	-	ISO 9001



PRÉCONTRAIT 622  
BLANC 50537



PRÉCONTRAIT 622  
BEIGE 50539



PRÉCONTRAIT 622  
GRIS 50542

## L'ALLIÉE DE L'HÔTELLERIE

Sa modularité et les nombreuses possibilités de personnalisation qu'offre la grande gamme de finitions, permet de satisfaire à tout type d'exigence architecturale.

## DES COMPLÉMENTS POUR UNE ADAPTATION PERSONNALISÉE

La pergola Fulvia rend possible l'intégration d'autres systèmes de fermeture comme les **stores verticaux**, les **nouveaux systèmes Wind Sceen de Saxun Dante et Grazia**, etc.

Un bon moyen de favoriser l'intimité et la protection contre le soleil et le froid.







## EFFORT ET INNOVATION DANS L'ADN



Saxun est l'entreprise de Giménez Ganga, créée pour satisfaire aux besoins les plus ambitieux en matière de rideaux et de protection solaire.

Nous créons des systèmes d'avant-garde développés avec des matériaux de pointe au niveau technique, dans un seul but: faciliter le travail de nos clients.



