



VOLALUX

MOUSTIQUAIRES 2025

FRA





INDEX

MOUSTIQUAIRES	2
ENROULABLE	8
MOSQUISAXUN 43	11
ANTI-VENT PREMIUM 65	12
PORTE LATÉRALE 2020	14
PLISSÉE ECO ET KIT	16
PLISSÉE 27 LATÉRALE ET RÉVERSIBLE	18
PLISSÉE 27 VERTICALE	20
PORTE BATTANTE	22
COULISSANTE	24
FIXE	25
COULEURS ET FINITIONS	26

MOUSTIQUAIRES

DES IDÉES POLYVALENTES POUR LA SÉRÉNITÉ



Notre vaste gamme de moustiquaires présente des produits enroulables, plissées, battants fixes et coulissants ils s'adaptent à tous les types de fenêtres et portes, car il existe toujours une solution pour garantir le confort de l'utilisateur.



SÉCURITÉ MAXIMALE

Fiabilité totale pour garantir la tranquillité face aux insectes.



VARIÉTÉ DES COULEURS

Une large gamme de couleurs pour s'adapter à tous types de fenêtres et de portes.



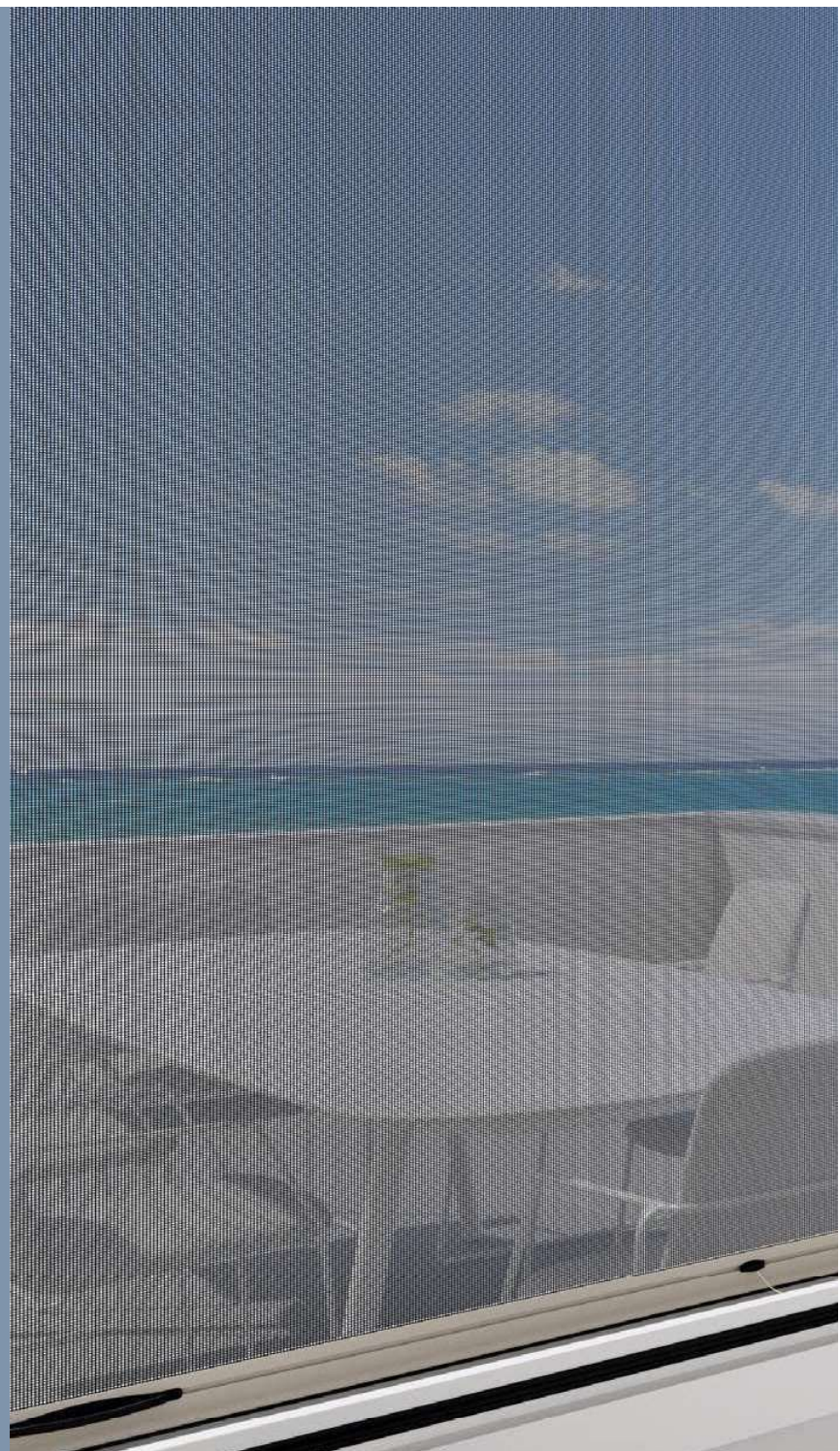
HAUTE QUALITÉ

Fabrication de profilés et de tissus selon les normes de résistance les plus strictes.



FACILITÉ D'INSTALLATION ET D'UTILISATION

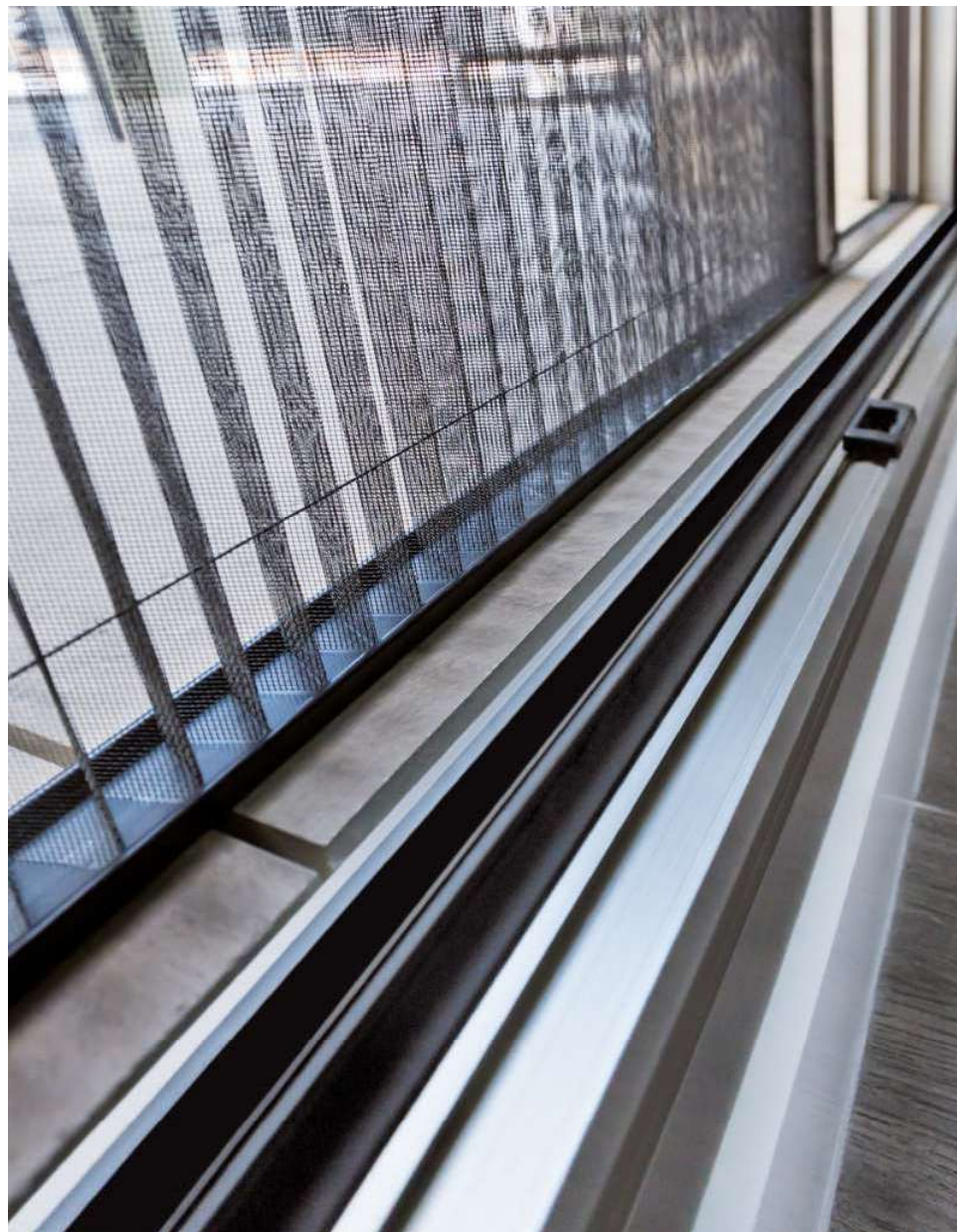
Variété de possibilités d'utilisation et d'installation qui fait qu'il y a toujours un produit pour s'adapter à chaque besoin.







LA PROTECTION
LA PLUS EFFICACE



VISIBILITÉ ET VENTILATION

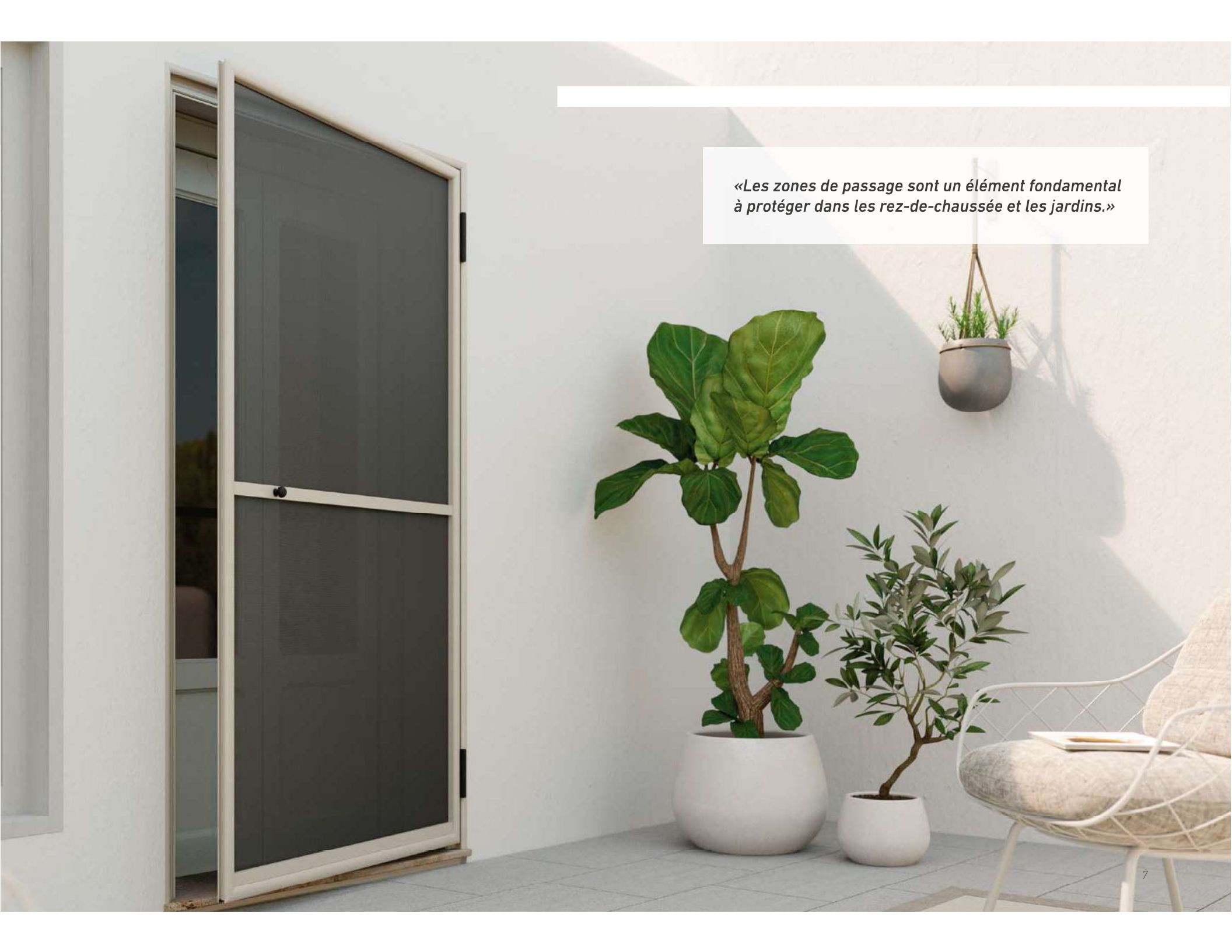
parfaite contre les moustiques, assurent également un accès à l'entrée de lumière et d'air, permettant une parfaite ventilation de la pièce sans craindre l'intrusion de visiteurs indésirables.

QUALITÉ ET TECHNIQUE

La qualité des matériaux utilisés ainsi que le design développé pour chacun de nos systèmes, permettent une utilisation fiable et confortable des moustiquaires de Giménez Ganga pendant toute leur longue durée de vie utile.



«Les zones de passage sont un élément fondamental à protéger dans les rez-de-chaussée et les jardins.»



ENROULABLE

L'idée la plus pratique du marché

La moustiquaire Enroulable est facile et rapide à monter. Une moustiquaire idéale pour tous les types de fenêtres, qui combine parfaitement la protection contre les insectes et l'entrée de la lumière.

Son système d'enroulement est pratique et permet de la ranger et de la protéger lorsqu'il n'est pas nécessaire de l'utiliser.



MESURE CAISSON
35 ET 43 mm



OUVERTUR VERTICALE



VENDU PRÊT À L'EMPLOI ET À LONG TERME



FABRICATION FENÊTRES

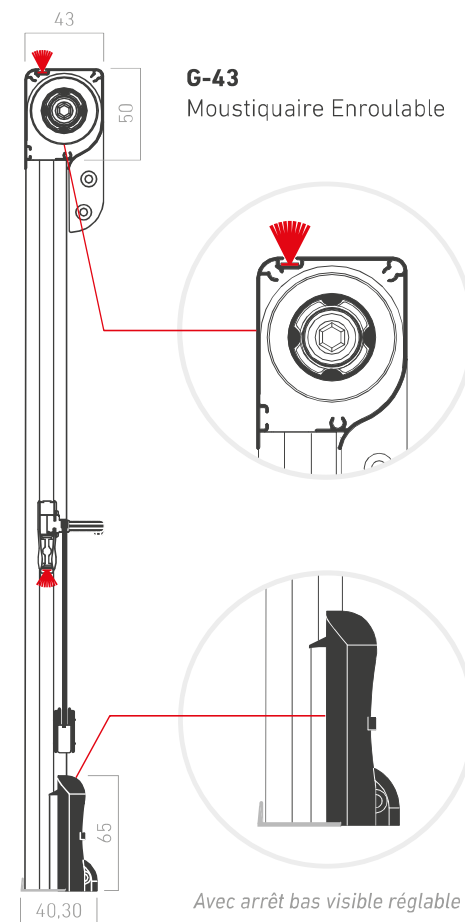
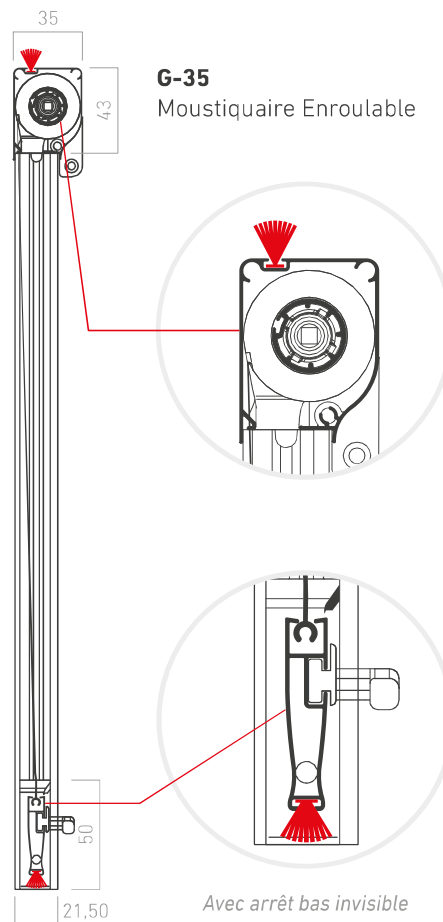


SUR MESURE





SECTION



CARACTÉRISTIQUES TECHNIQUES

	G-35	G-43
Hauteur maximum	1,60 m	2,40 m
Largeur maximum	1,50 m	1,80 m

RÉSISTANCE AU VENT (Pa) EN 1932

Classe 2 (HxL) 2.400 x 1.800 mm

ACCESSOIRES

ARRÊT BAS INVISIBLE

✓ *Seule la coulisse de la moustiquaire est visible, sans devoir réaliser des trous pour l'installation de l'arrêt bas invisible.*

✓ *Sa position à l'intérieur des coulisses est réglable, afin de compenser les inégalités des rebords des fenêtres ou portes.*

✓ *L'introduction ou l'extraction de la lame finale se réalise de manière rapide et simple en l'inclinant légèrement à l'aide des poignées d'actionnement.*



➤ **L'ARRÊT BAS INVISIBLE EST EN OPTION POUR LES MODÈLES G-35 ET G-43.**

Compatible uniquement avec la coulisse Mosquisax joint anti-vent.



MOSQUISAXU 43

La fusion de l'esthétique et de l'utilité

Version d'enroulable dont le tissu de la moustiquaire est remplacé par des tissus de notre collection de tissus pour rideau

Ainsi, grâce aux tissus Black-Out, Berlin Black-Out, Sax Screen 8505 et Sax Screen 3500, vous pourrez obtenir un système décoratif, pratique et très fonctionnel.

Aussi bien sur le livre d'échantillons de tissus que sur le site web gamme de couleurs et les caractéristiques techniques de chacune de nos options.



MESURE CAISSON
43 mm



OUVERTURE VERTICALE



ACTIONNEMENT MOTORISÉ ET MANUEL



FENÊTRES



FABRICATION SUR MESURE



MOSQUISAXUN
Simple

CARACTÉRISTIQUES TECHNIQUES

Tissus	Hauteur x largeur
Black-Out	2,10 m x 1,70 m
Berlín Black-Out	1,60 m x 1,70 m
Screen 8505	1,70 m x 1,70 m
Sax Screen 3600	1,50 m x 1,70 m

TISSUS



Black-Out



Berlín Black-Out



Screen 8505



Sax Screen 3600

Découvrez ces collections en saxun.com

ANTI-VENT PREMIUM 65

Une fiabilité à l'épreuve
du vent

Conçue pour apporter la plus grande tranquillité
quel que soit l'espace, tout en résistant aux condi-
tions tclimatiques les plus difficiles.

Une évolution qui permet la ventilation et le pas-
sage de la brise qui maintient les espaces toujours
protégés contre les insectes.

Son système de guidage par crémaillère empêche
que la toile sorte des coulisses à la suite de coups
inoportuns ou de fortes rafales de vent, car elle
est résistante jusqu'au niveau 6.



MESURE CAISSON
65 mm



**OUVERTURE
VERTICALE**



**ACTIONNEMENT
MOTORISÉ
ET MANUEL**



**FENÊTRES
ET PORTES**



**FABRICATION
SUR MESURE**



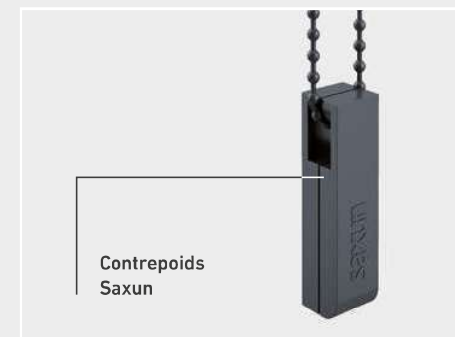
**VENDU PRÊT À
L'EMPLOI ET À
LONG TERME**



ANTI-VENT PREMIUM 65
Sencilla



Système
d'enroulement
à chaîne



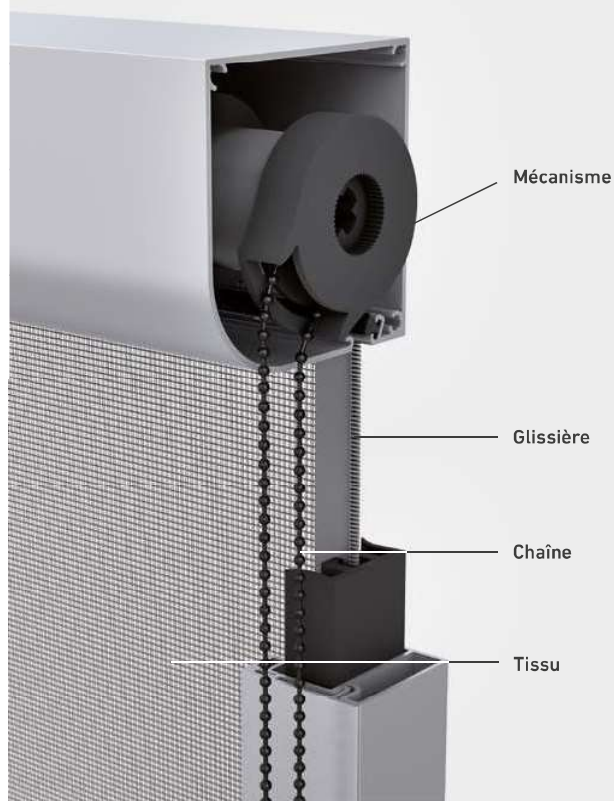
Contrepoids
Saxun



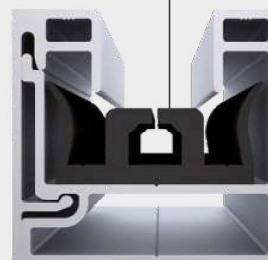
Barre de charge
33,5 x 18 mm

COULISSE À GLISSIÈRE

Grâce à ce système, la toile ne sort pas des profils, offrant toujours une résistance optimale face au vent.



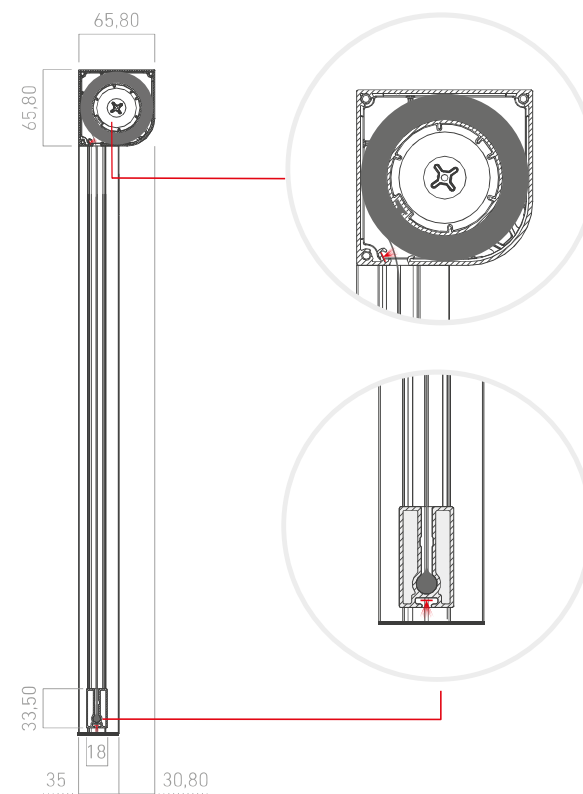
Profil fermeture éclair



PROFIL COULISSE

Notre profil coulisse fermeture éclair est réalisé au moyen d'un processus de coextrusion, qui permet la formation simultanée du PVC et du caoutchouc.

SECTION



CARACTÉRISTIQUES TECHNIQUES

Hauteur maximum	2,40 m
Largeur maximum	2,00 m

RÉSISTANCE AU VENT (Pa) EN 1932

Classe 6 (HxL) 2.400 x 2.000 mm

NEW PORTE LATÉRALE 2020

Une nouvelle dimension
dans la protection

Ce nouveau modèle de Porte Latérale est idéal pour les utilisateurs qui recherchent un confort supplémentaire pour la protection de leurs fenêtres.

Avec son ouverture ergonomique et contrôlée, son utilisation sera d'une grande simplicité pour tous les membres du foyer.

Le rail au sol de 5 mm le rend idéal pour les portes à fort passage.



**OUVERTURE
LATÉRALE**
(DROITE GAUCHE)



**1 OU 2
BATTANTS**



PORTES



**FABRICATION
SUR MESURE**

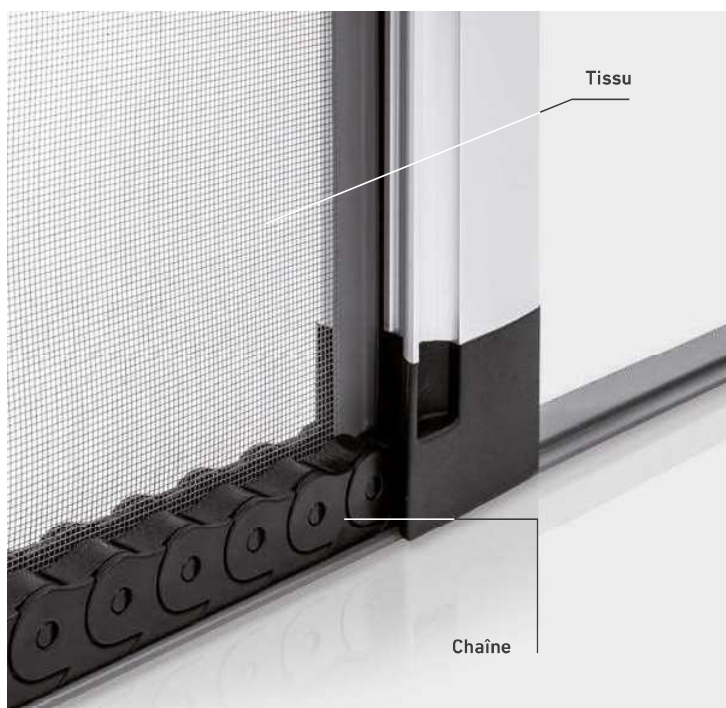
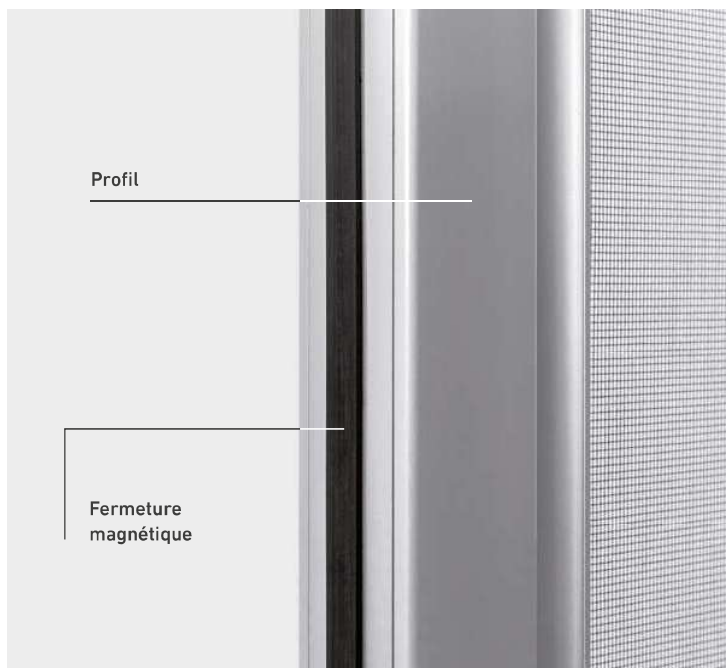


**VENDU PRÊT
À POSER**

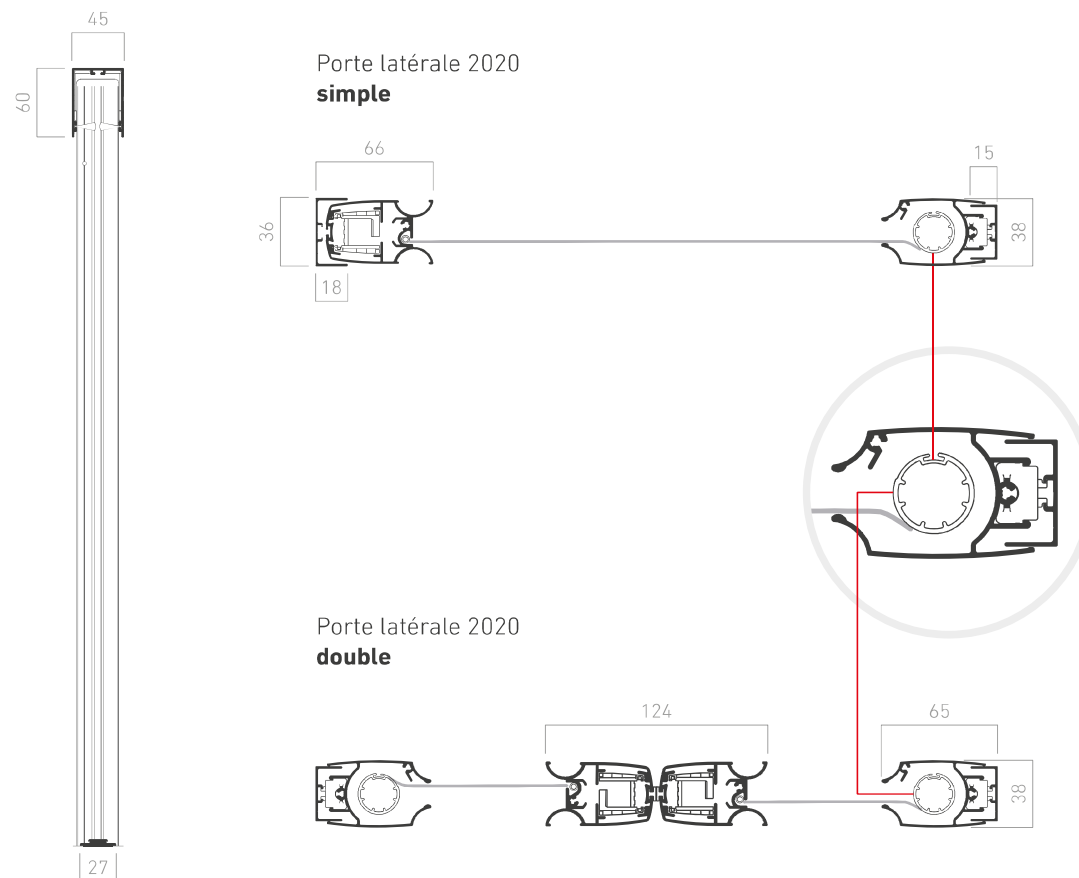
PORTE
LATÉRALE 2020
Double



PORTE
LATÉRALE 2020
Simple



SECTION



CARACTÉRISTIQUES TECHNIQUES

	Simple	Double
Hauteur maximum	2,50 m	2,50 m
Largeur maximum	1,50 m	3,00 m

RÉSISTANCE AU VENT (Pa) EN 1932

Classe 3 (HxL) 2.800 x 1.500 mm

PLISSÉE ECO ET KIT

Robustesse maximale
pour lutter contre
l'effet du temps

La moustiquaire Plissée est robuste et efficace, idéale pour les portes où le passage est fréquent, parfait pour les terrasses et les jardins. Convient pour les endroits où l'ouverture requiert une certaine rapidité et commodité.

Elle permet plusieurs options de modulation afin de protéger un certain espace qui, en raison de sa taille, ne serait pas couvert par un seul portes.



MESURE COULISSE
37,60 mm



OUVERTURE
LATÉRALE
(DROITE, GAUCHE ET
ASYMÉTRIQUE)



1, 2 OU PLUS
DE BATTANTS



PORTES



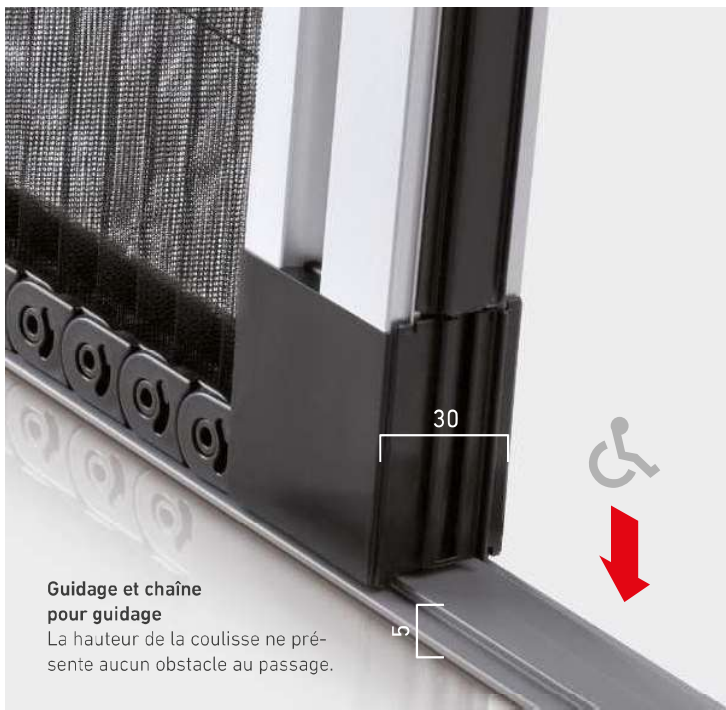
VENTE EN KIT



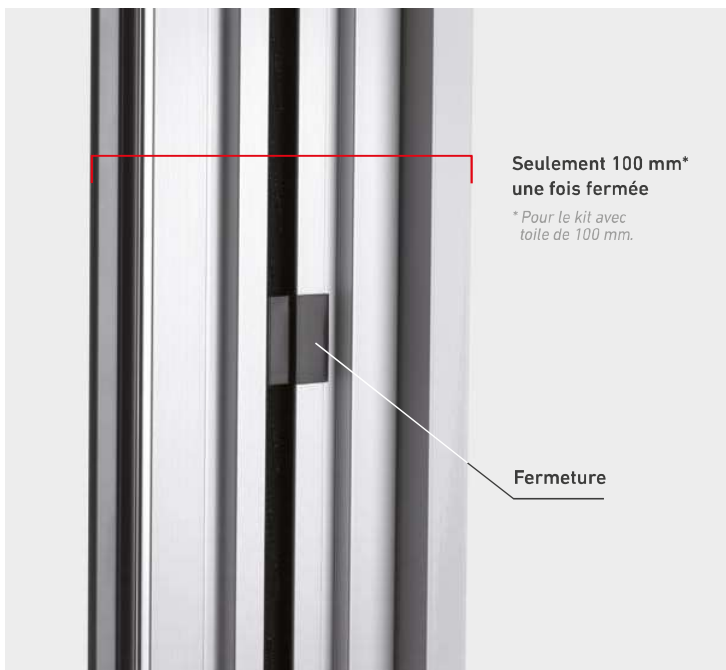
PLISSÉE ECO
Simple



PLISSÉE KIT
Double



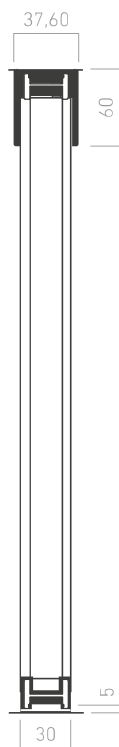
Guidage et chaîne pour guidage
La hauteur de la coulisse ne présente aucun obstacle au passage.



Seulement 100 mm* une fois fermée
* Pour le kit avec toile de 100 mm.

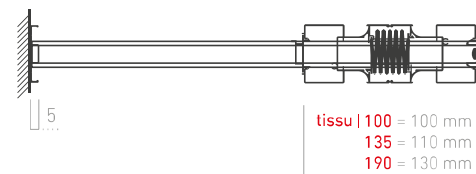
Fermeture

SECTION

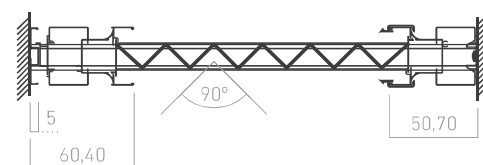


OPTIONS DE MODULATION

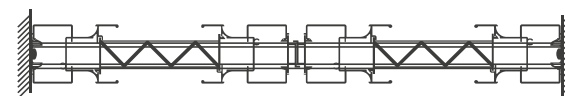
Plissée ouverte



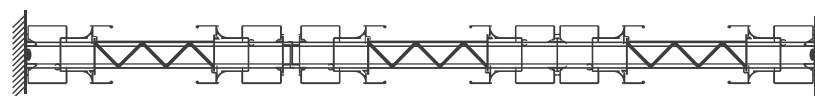
Plissée fermée



Plissée double



Plissée triple ou plus



CARACTÉRISTIQUES TECHNIQUES

	ECO	KIT
Simple	Kit 1,90-2,50 x 0,90	Kit 1,94-2,44 x 1,00
Hauteur x Largeur	Kit 1,90-2,50 x 1,20	Kit 1,94-2,44 x 1,35
	Kit 1,90-2,50 x 1,50	Kit 1,94-2,44 x 1,90
Double	Kit 1,90-2,50 x 1,80	Kit 1,94-2,44 x 2,00
Hauteur x Largeur	Kit 1,90-2,50 x 2,40	Kit 1,94-2,44 x 2,70
	Kit 1,90-2,50 x 3,00	Kit 1,94-2,44 x 3,80

RÉSISTANCE AU VENT (Pa) EN 1932

Classe 3 (HxL) KIT - 2.400 x 1.900 mm

PLISSÉE 27 LATÉRALE ET RÉVERSIBLE

L'essence des espaces
les plus réduits

Avec une profondeur de coulisse de 27 mm, son installation est particulièrement adaptée aux endroits où l'espace est limité.

Moustiquaire adaptée aux portes, son mouvement vertical peut être encore plus pratique grâce à la tige d'actionnement en option.



MESURE COULISSE
27 mm



**OUVERTURE
LATÉRALE**
(DROITE, GAUCHE ET
ASYMÉTRIQUE)



**FABRICATION
SUR MESURE**



PORTES

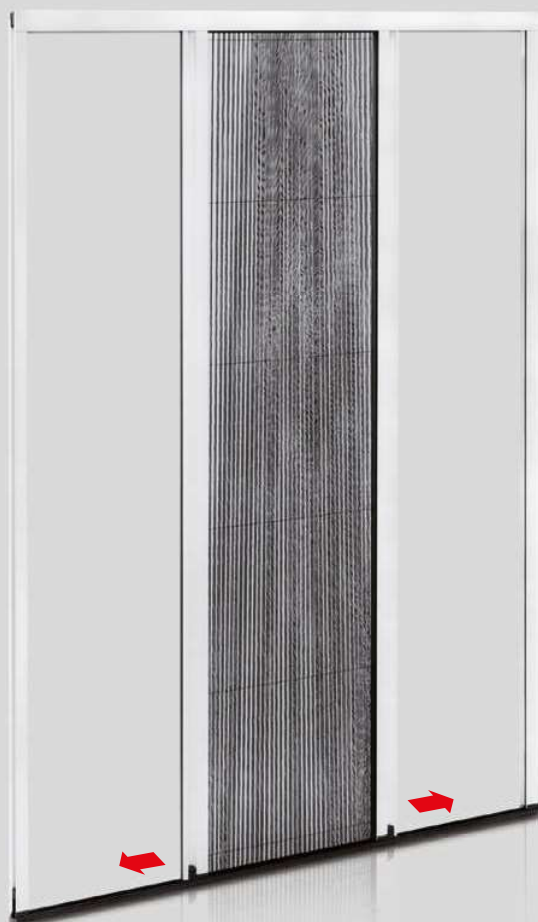


**VENDU PRÊT
À L'EMPLOI**



PLISSÉE 27 LATÉRALE
Double

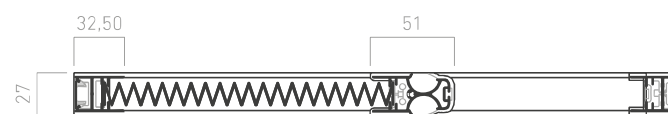
PLISSÉE 27 LATÉRALE
Simple



PLISSÉE 27 RÉVERSIBLE
Simple

SECTION

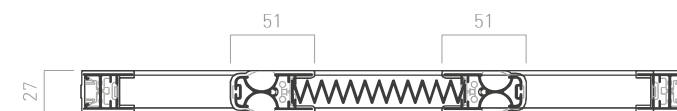
Plissée 27 Latérale
simple



Plissée 27 Latérale
double



Plissée 27 Réversible
simple



CARACTÉRISTIQUES TECHNIQUES

	Latérale Simple	Latérale Double	Réversible Simple
Hauteur maximum	2,60 m	2,60 m	2,60 m
Largeur maximum	3,00 m	* 4,50 m	3,00 m

* Largeur maximum par porte 2,25 m.

RÉSISTANCE AU VENT (Pa) EN 1932

Classe 3 (HxL) 2.400 x 1.400 mm

PLISSÉE 27 VERTICALE

Fonctionnalité maximale
dans les espaces réduits

Avec une profondeur de coulisse de seulement 27 mm, son installation est particulièrement adaptée aux endroits où l'espace est limité.

Moustiquaire adaptée aux fenêtres, son mouvement vertical peut être encore plus pratique grâce à la tige d'actionnement en option.



MESURE COULISSE
27 mm



**OUVERTURE
VERTICALE**



**FABRICATION
SUR MESURE**



FENÊTRES



**VENDU PRÊT
À L'EMPLOI**



PLISSÉE 27 VERTICALE



Guidage
pour glissement

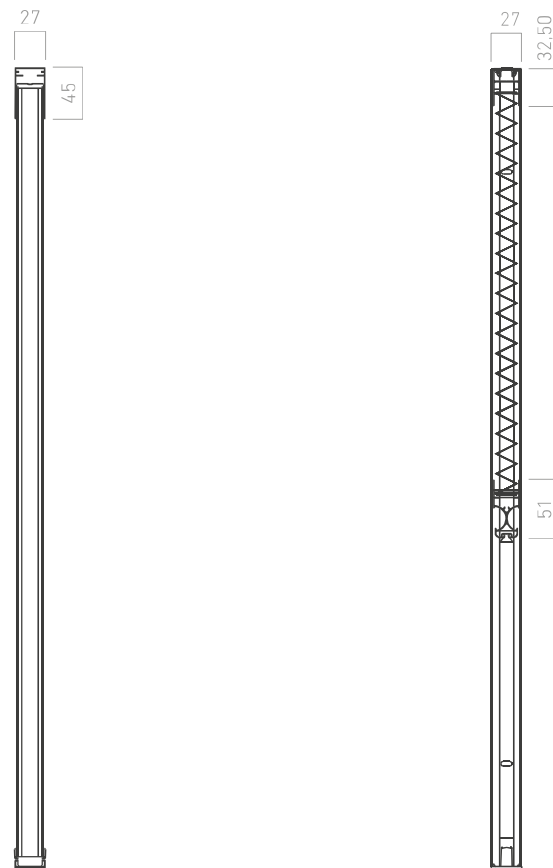


Barre d'actionnement
disponible en option



Barre d'actionnement
disponible en option

SECTION



CARACTÉRISTIQUES TECHNIQUES

	Verticale
Hauteur maximum	2,60 m
Largeur maximum	1,40 m

RÉSISTANCE AU VENT (Pa) EN 1932

Classe 3 (HxL) 2.400 x 1.900 mm

PORTE BATTANTE

Protéger l'accès

C'est la solution parfaite pour les zones de passage continu auez-de-chaussée ou l'accès aux jardins.

Son utilisation, à travers une ouverture pliante, est simple et pratique grâce à son bouton ou sa poignée.

Elle peut être avec un couvre joint périphérique pour masquer certaines irrégularités.



**OUVERTURE
BATTANTE**



PORTES



**1 OU 2
BATTANTS**



**FABRICATION
SUR MESURE**



**VENDU PRÊT
À L'EMPLOI**

PORTE
BATTANTE
Double

PORTE
BATTANTE
Simple



Gonds de retour
Le ressort de retour interne dans la gond permet la fermeture de la moustiquaire de manière automatique.

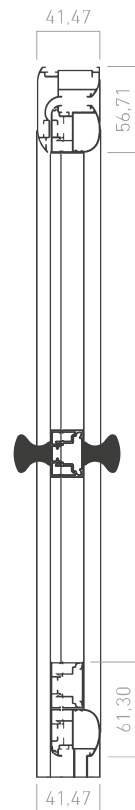


Coupe à 45° avec des angles spéciaux
Ce type d'usinage, en plus d'offrir une grande valeur esthétique, favorise aussi la résistance de la moustiquaire de manière automatique.

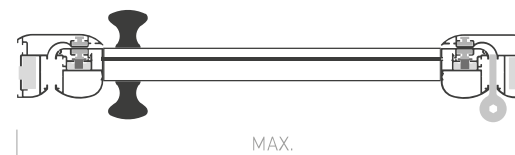


Poignée
Moustiquaire
Porte Battante 1 battant.

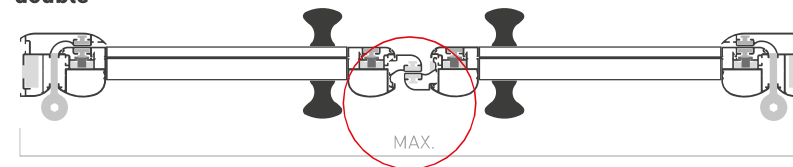
SECTION



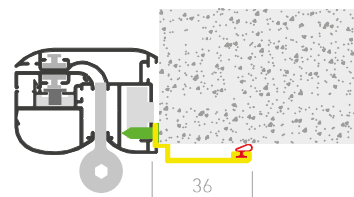
Porte battante
simple



Porte battante
double



Porte battante
couvre joint



IMPORTANT

Cache en aluminium extrusionné qui dissimule l'union de l'encadrement au renfort intérieur.

CARACTÉRISTIQUES TECHNIQUES

	Sencilla	Doble
Hauteur maximum	2,20 m	2,20 m
Largeur maximum	1,10 m	2,20 m

Possibilité d'assemblage sans limite de largeur.

RÉSISTANCE AU VENT (Pa) EN 1932

Classe 6 (HxL) 2.400 x 1.500 mm

COULISSANTE

L'efficacité et la souplesse maximale

Facile à utiliser et à installer, elle peut être utilisée pour les portes et fenêtres.

Elle glisse en douceur le long du profil intérieur de la menuiserie grâce à ses roulements résistants.

Son joint brosse extérieur est continu dans les équerres, scellant 100% de son contour, offrant une sécurité supplémentaire par rapport à l'entrée des insectes.



**OUVERTURE
LATÉRALE**



**FENÊTRES
ET PORTES**



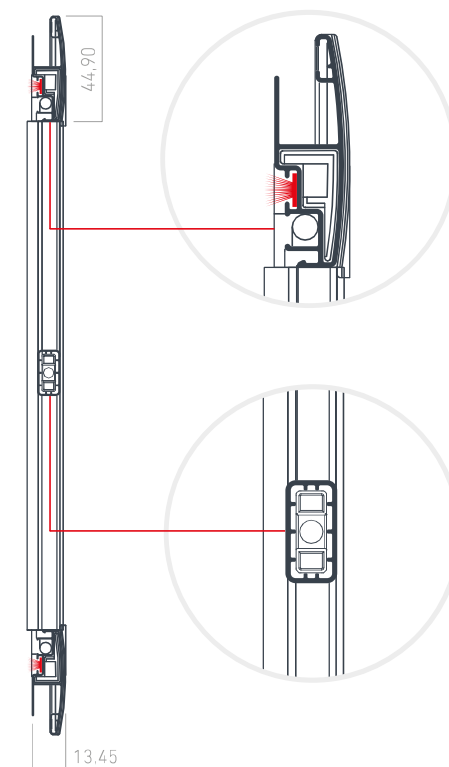
**FABRICATION
SUR MESURE**



**VENDU PRÊT
À POSER**



SECTION



CARACTÉRISTIQUES TECHNIQUES

Hauteur maximum 2,40 m

Largeur maximum 1,50 m

**RÉSISTANCE AU VENT (Pa)
EN 1932**

Classe 6 (HxL) 2.400 x 1.500 mm

FIXE

Simplicité sans accéder à l'extérieur

Idéal pour les systèmes simples et économiques qui nécessitent une installation pour laquelle il n'est pas nécessaire d'avoir un accès à l'extérieur.

L'installation est très simple grâce aux supports en acier inoxydable vissés à la fenêtre et sur lesquels la moustiquaire est installée.



FENÊTRES
ET PORTES



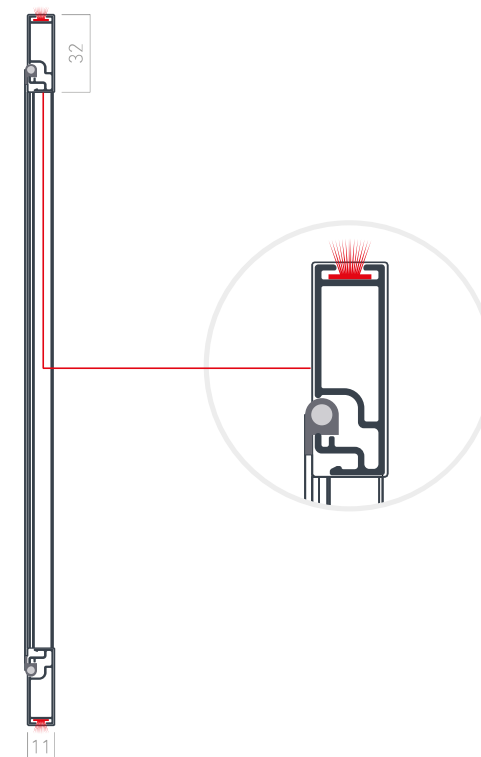
FABRICATION
SUR MESURE



VENDU PRÊT
À POSER



SECTION



CARACTÉRISTIQUES TECHNIQUES

Hauteur maximum 2,40 m

Largeur maximum 1,50 m

RÉSISTANCE AU VENT (Pa) EN 1932

Classe 6 (HxL) 2.400 x 1.500 mm

COULEURS PROFILS

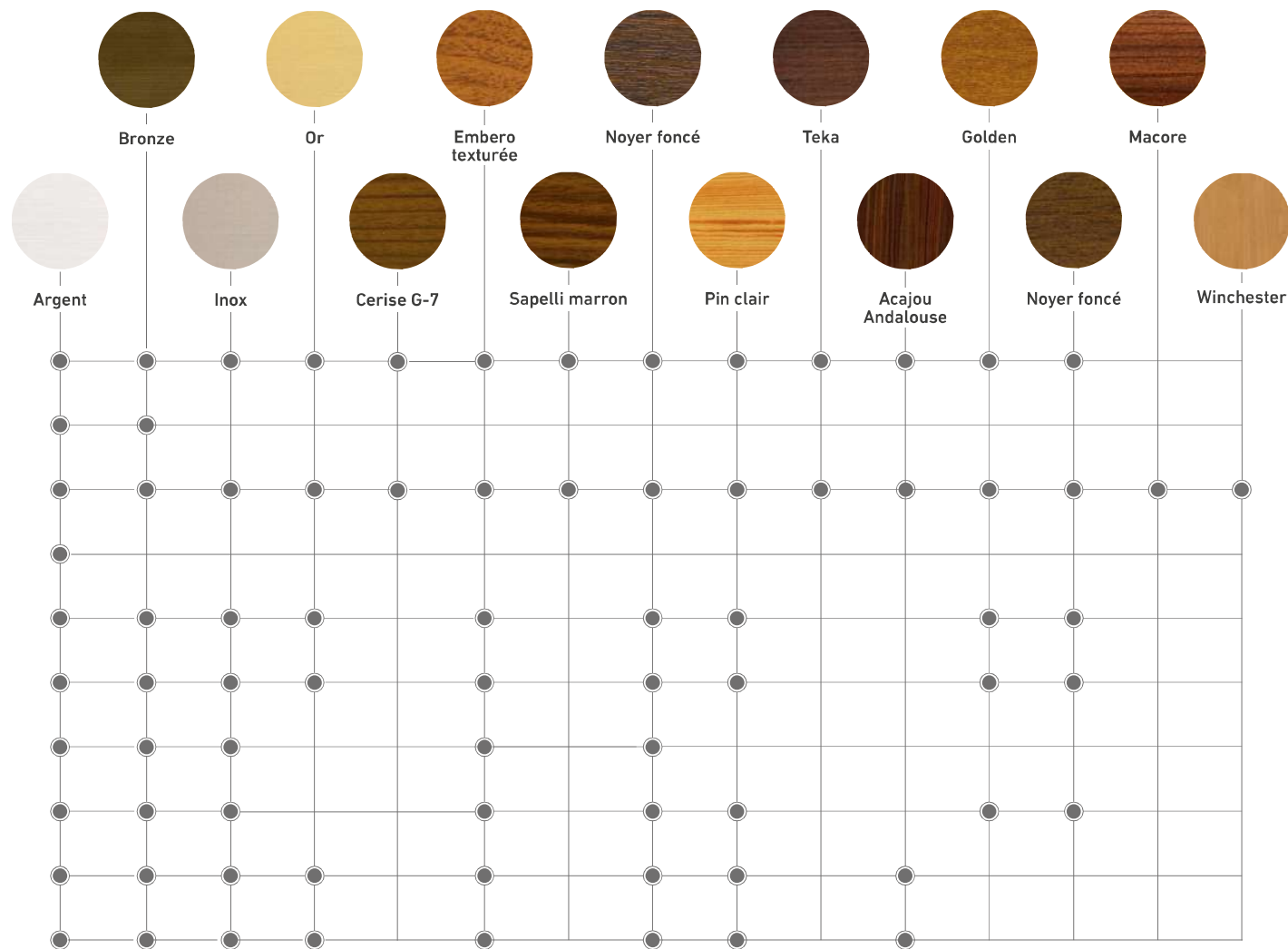
BLANC RAL NORMAL

	Blanc	Ivoire 1015	Bordeaux 3005	Bordeaux 3007	Vert 6005	Vert 6009	Gris 7012	Gris 7016	Gris 7016 texturée	Gris 7022	Graphite	Marron 8014	Marron 8017	Marron 8019	Noir mate 9011	
ENROULABLE C-35 TISSU 1,60	●	●	●	●	●	●	●	●	●	●	●	●	●	●	●	●
ENROULABLE C-43 TISSU 1,80	●															
ENROULABLE C-43 TISSU 2,40	●	●	●	●	●	●	●	●	●	●	●	●	●	●	●	●
ANTI-VENT PREMIUM 65	●															
PORTE LATÉRALE 2020	●	●	●	●	●	●	●	●	●	●	●	●	●	●	●	●
PLISSÉE	●	●	●	●	●	●	●	●	●	●	●	●	●	●	●	●
PLISSÉE 27	●				●	●	●	●	●	●	●	●	●	●	●	●
PORTE BATTANTE	●	●	●	●	●	●	●	●	●	●	●	●	●	●	●	●
COULISSANTE	●	●	●	●	●	●	●	●	●	●	●	●	●	●	●	●
FIXE	●	●	●	●	●	●	●	●	●	●	●	●	●	●	●	●

ANODISÉ

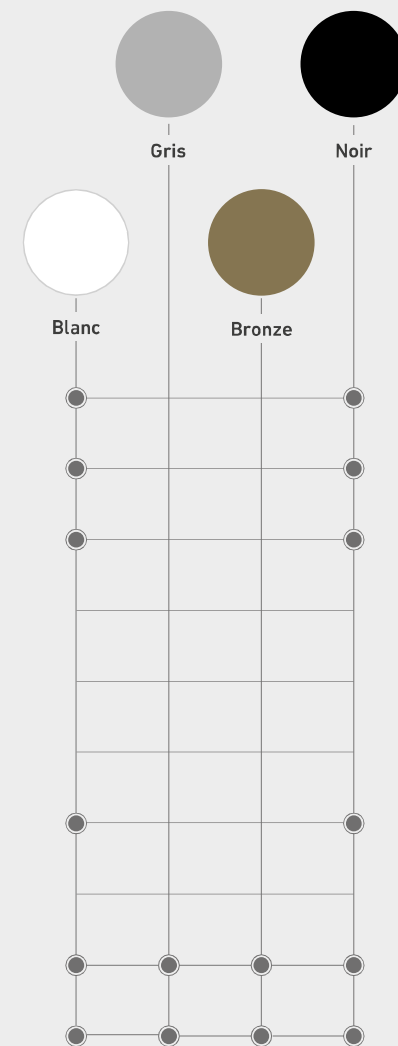
FAUX BOIS LAQUÉ

FAUX BOIS PLAXÉ



La tonalité de ces couleurs est indicative, car il pourrait y avoir des différences de couleur en raison du processus d'impression.

COULEURS ACCESSOIRES



VOLALUX Zac des ferrières 83490 LE MUY

Devis@volalux.fr



