

NOTICE DE PROGRAMMATION ET DE PARAMÉTRAGE

AC212

Récepteur externe



SOMMAIRE

1. <u>INFORMATIONS GÉNÉRALES</u>	Page 03
1.1 Caractéristiques techniques	Page 03
1.2 Informations préalables	Page 03
1.3 Champ d'application	Page 03
2. <u>CABLÂGE</u>	Page 04
2.1 Le raccordement	Page 04
3. <u>PROGRAMMATIONS ET PARAMÉTRAGES</u>	Page 05
3.1 Appairage d'une télécommande	Page 05
3.2 Inversion du sens de rotation	Page 05
3.3 Passage du mode séquentiel au mode continu	Page 05
3.4 Copier / Dupliquer une télécommande	Page 06
3.5 Supprimer une télécommande	Page 06
3.6 Réinitialisation du récepteur	Page 06
4. <u>FONCTIONS</u>	Page 07
4.1 Fonctions Montée, Descente et Stop	Page 07
5. <u>DÉPANNAGE</u>	Page 08

1. INFOMATIONS GÉNÉRALES

1.1 Caractéristiques techniques

MODÈLE	Tension de fonctionnement	Fréquence de fonctionnement	Sensibilité de réception	Température de fonctionnement	Puissance maximum du moteur associé
AC212-03	230 V AC, 50 Hz	433,92 MHz	≤ -110 dBm	-40 °C à +85 °C	≤ 300 W

1.2 Informations préalables

L'installation doit être réalisée par un professionnel de la motorisation et de la domotique, afin de garantir un fonctionnement optimal et en toute sécurité.

Ce récepteur est destiné à un usage en intérieur, dans des environnements secs, et n'est pas conçu pour être exposé aux intempéries. Une utilisation inadaptée pourrait entraîner des dommages importants.

Pour toute question concernant l'installation ou pour obtenir des renseignements supplémentaires, vous pouvez contacter un conseiller A-OK France ou consulter notre site : www.aokfrance.fr.

1.3 Champ d'application

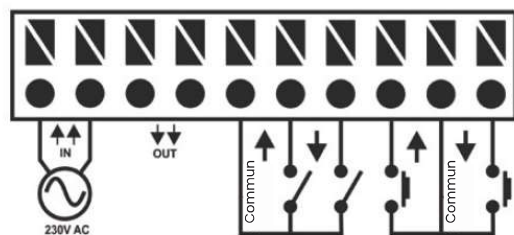
Ce produit a été conçu pour s'adapter aux fermetures de tous type. Il est compatible avec l'ensemble de nos moteurs filaires.

2. CÂBLAGES

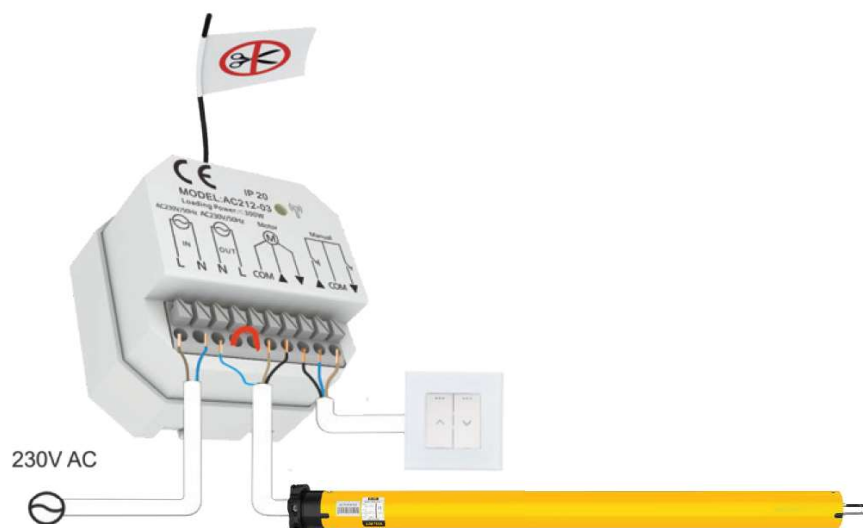
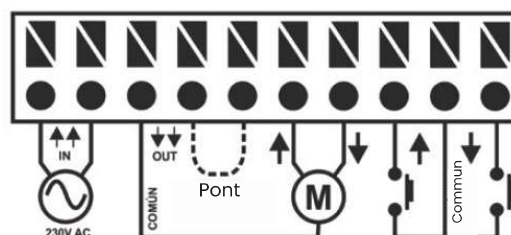
2.1 Raccordement

Attention : Coupez impérativement l'alimentation électrique avant l'installation et maintenez-la hors tension jusqu'à la fin de l'intervention sur le récepteur.

Sortie sans tension



Sortie pour tension 230V AC




3. PROGRAMMATIONS ET PARAMÉTRAGES

3.1 Appairage d'une télécommande au récepteur.

NOTES :


- En l'absence de toute action pendant 30 secondes, le récepteur quitte automatiquement le mode programmation.
- La télécommande doit obligatoirement se trouver sur la fréquence 433,92 MHz.

1




Mettez le récepteur **Hors tension.**

2




Appuyez sur le **bouton de programmation** du récepteur durant 1s




Le moteur effectue un **va-et-vient.**

3




Appuyez une fois sur la touche **MONTÉE** de la télécommande à appairer.



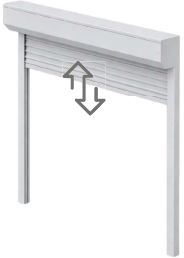
Le moteur effectue un **va-et-vient.**

3.2 Inversion du sens de rotation moteur

1




Appuyez sur la touche **STOP** d'une télécommande préalablement appairée durant environ 5s.




Le moteur effectue un **va-et-vient** de confirmation.

2



Une fois le **va-et-vient** effectué, appuyez une fois sur la touche **DESCENTE** de la télécommande




Le moteur effectue un **va-et-vient** de confirmation. Le sens de rotation est modifié.

3.3 Passage du mode séquentiel au mode continu.


NOTES :

- La manipulation décrite ci-dessous permet de passer du mode continu au mode séquentiel, ou inversement.
- Pour un fonctionnement optimal du récepteur, il est recommandé de conserver le mode continu.
- Mode séquentiel = Mode pas-à-pas // Mode continu : Montée et Descente en continu.

1




Appuyez sur le **bouton de programmation** du récepteur durant 1s

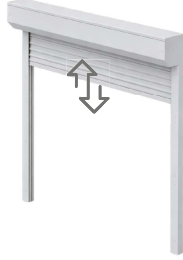


Le moteur effectue un **va-et-vient.**

2



Appuyez sur la touche **STOP** d'une télécommande préalablement appairée.




Le moteur effectue un **va-et-vient** de confirmation.

3.4 Copier (dupliquer) une télécommande

NOTE : La télécommande d'origine et la nouvelle télécommande doivent impérativement fonctionner toutes les deux sur la fréquence 433,92 MHz.

1



Appuyez sur la touche **STOP** d'une télécommande préalablement appairée jusqu'au va-et-vient du moteur (environ 5s).

2



Appuyez sur la touche **MONTÉE** de la nouvelle télécommande. Le moteur effectue un va-et-vient de confirmation. La télécommande à bien été copiée.

3.5 Supprimer (effacer) une télécommande

1



Appuyez sur la touche **STOP** de la télécommande à supprimer jusqu'au va-et-vient du moteur (environ 5s).


2



Appuyez sur le bouton **LEARN (S1)** de la télécommande jusqu'au **va-et-vient** du moteur (environ 1.5s) confirmant que la télécommande est supprimée.

3.6 Réinitialisation du récepteur


1



Appuyez sur le **bouton de programmation** du récepteur durant 1s

Le moteur effectue un **va-et-vient**.

2



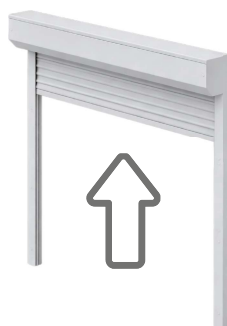
Appuyez de nouveau sur le **bouton de programmation** du récepteur durant 1s

Le moteur effectue un double **va-et-vient** confirmant la réinitialisation du récepteur.

4. FONCTIONS

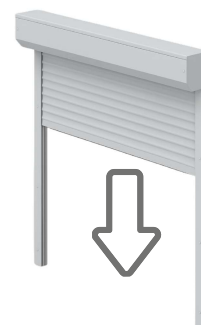
4.1 Fonction MONTÉE / DESCENTE / STOP

MONTÉE



Appuyez sur le bouton **MONTÉE** de la télécommande, le volet monte.

DESCENTE



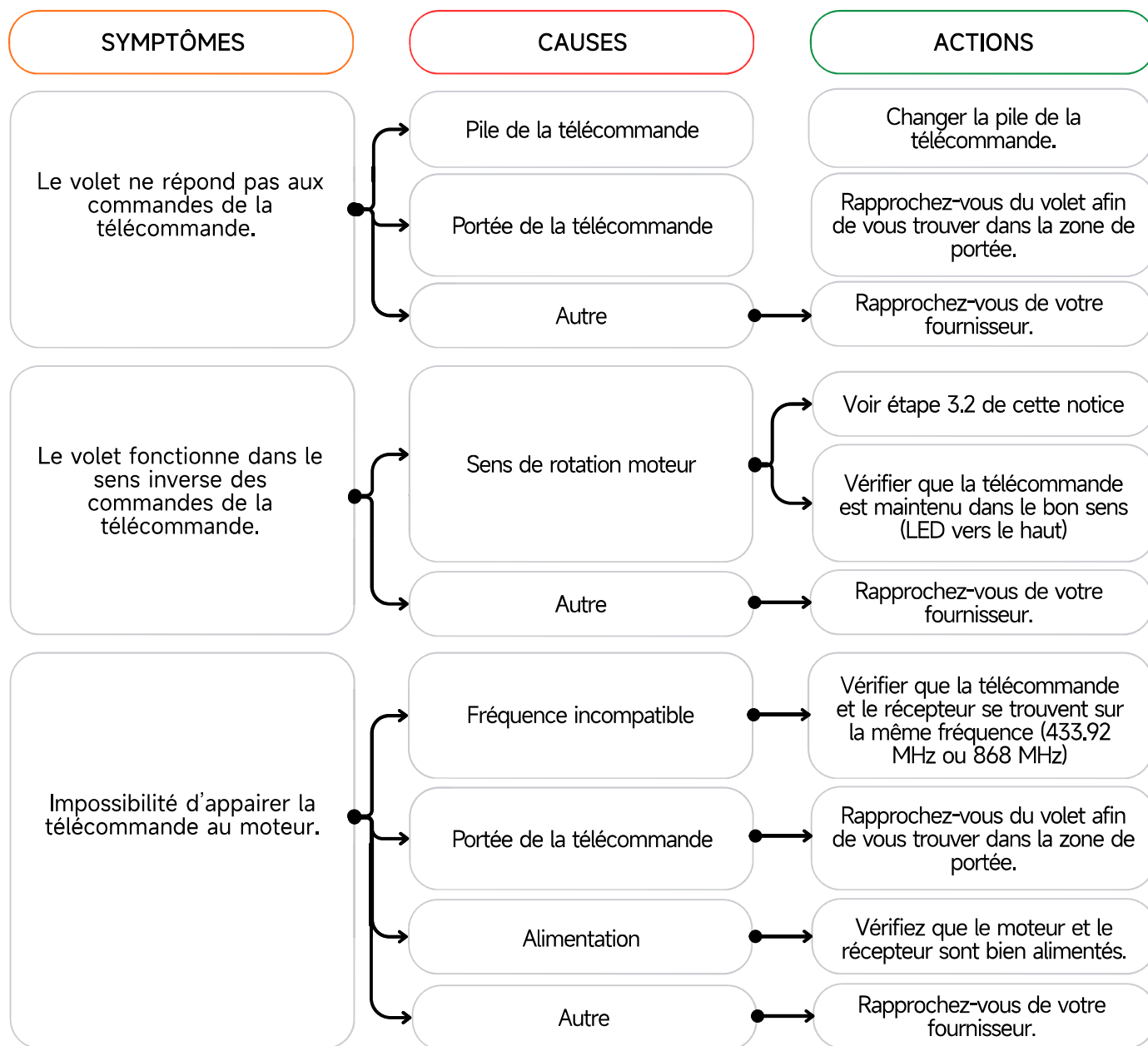
Appuyez sur le bouton **DESCENTE** de la télécommande, le volet descend.

STOP



Appuyez sur le bouton **STOP** de la télécommande, le volet s'arrête.

5. DÉPANNAGE



Conformément à la Directive 2012/19/UE du Parlement Européen et du Conseil du 4 juillet 2012 relative aux déchets d'équipements électriques et électroniques (DEEE), il est interdit de jeter les équipements usagés avec les déchets ménagers, comme l'indique le symbole de la poubelle barrée. Les utilisateurs doivent déposer leur équipement usagé dans un point de collecte dédié afin qu'il soit traité correctement.

Ce marquage signifie également que l'équipement a été mis sur le marché après le 13 août 2005. Ces obligations légales visent à réduire la quantité de déchets issus des équipements électriques et électroniques, et à garantir leur collecte, leur valorisation et leur recyclage dans de bonnes conditions.

L'équipement ne contient aucun composant dangereux susceptible d'avoir un impact négatif significatif sur l'environnement ou la santé humaine.



A-OK déclare que le moteur couvert par ces instructions, lorsqu'il est marqué pour une tension d'entrée de 230 V – 50 Hz et utilisé conformément aux présentes instructions, est conforme aux exigences essentielles de la Directive 2014/53/UE.

La déclaration de conformité précise les normes et spécifications utilisées et mentionne toutes les informations nécessaires à l'identification du moteur, ainsi que le nom et l'adresse de la ou des personnes autorisées à constituer le dossier technique et habilitées à établir la déclaration, incluant le lieu et la date d'émission.

Pour toute demande, vous pouvez contacter le service client du siège A-OK France.