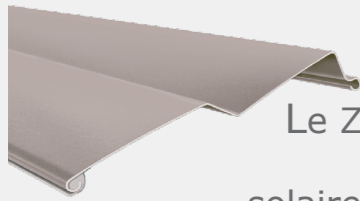




**Brise Soleil Orientable**




# Z-Line 90

Le Z-Line 90 est préconisé pour les immeubles, villas, hôpitaux, bureaux... partout où l'on désire une protection solaire efficace, une bonne aération et un choix infini d'orientation des lames.

La lame est profilée de 90 mm en aluminium thermolaqué et est rigidifiée par des nervures. Un joint néoprène s'ajoute en partie basse du profil dans le but de réduire au maximum les bruits extérieurs et éoliens.

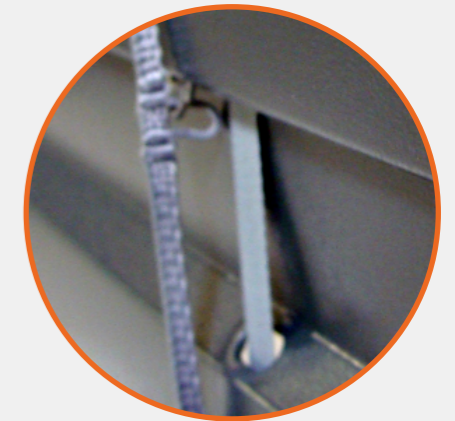
- Conservation et rénovation des lambrequins existants
- Respect des bâtiments de France
- Pose et entretien facilités
- Confidentialité assurée
- Luminosité préservée
- Protection solaire optimale
- Economies d'énergie

*le +*  
Conception et fabrication  
100% française 

**Les perforations à collet** protègent le ruban de traction de 8 mm de largeur contre l'écorchage par frottement. La suppression d'oeillets de protection en matière synthétique cassable permet d'éviter des réparations prématurées.

**Ils vous garantissent une grande longévité :**

- Des éléments d'assemblage en acier inoxydable ou en PVC à l'épreuve des intempéries,
- Des lames à laquage structuré,
- Des rubans porteurs armés de Kevlar,
- Des rubans de traction en térylène à haute résistance à la déchirure.



**Des éléments d'assemblage en acier inox** sont disposés entre les lames et les rubans porteurs permettent de remplacer ultérieurement sur place les différentes lames. Les rubans renforcés de fibres d'aramide garantissent une bonne fermeture des lames pendant de nombreuses années.

**Les embouts de guidage** en aluminium anodisé garantissent une résistance élevée à la rupture. Lorsque le tablier est fermé, leur forme excentrique assure le calage des lames dans les rails de guidage latéraux, contribuant ainsi à une réduction des bruits éoliens.

## Une isolation étonnante

Les lames à fermeture étanche garantissent une réduction de la circulation d'air entre le tablier et la fenêtre, contribuant ainsi à une amélioration de l'isolation.





### Dimensions min. et max.

Largeur dos de coulisse min. :  
 - Commande par treuil = 400 mm  
 - Commande électrique = 500 mm

Largeur dos de coulisse max. :  
 4 500 mm

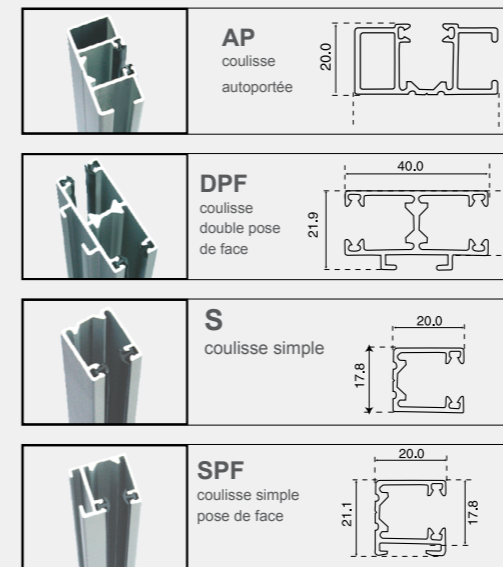
Etude à approfondir en fonction des types de mise en oeuvre (bâtiments élevés très exposés au vent)

Hauteur sous paquet  
 - minimum = 400 mm  
 - maximum = 4 130 mm

Surface maximum  
 - Store individuel  
   Commande par treuil =  
   Commande électrique = 12 m<sup>2</sup>

- Stores couplés  
   Commande par treuil =  
   Commande électrique = 15 m<sup>2</sup>

### Coulisses

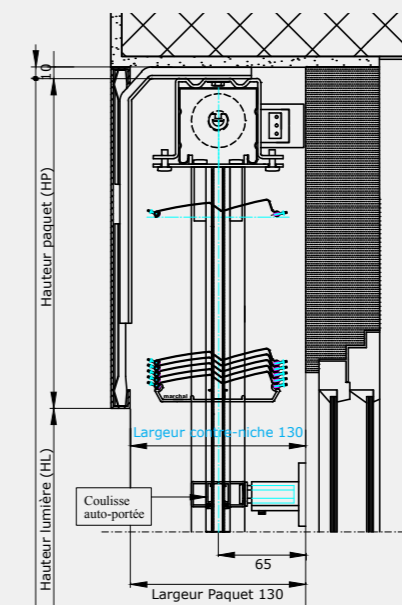


### Dimensions de linteau

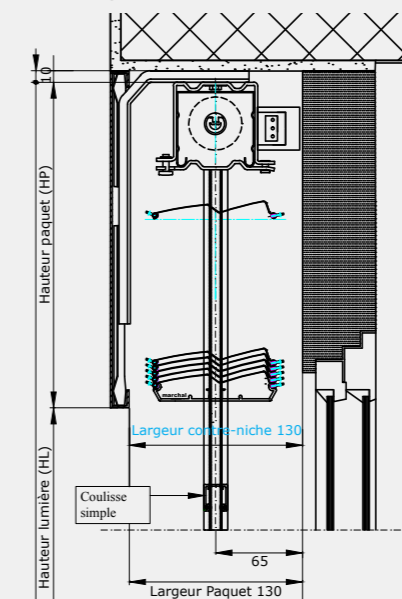
Hauteur lumière (hl)	Hauteur paquet (hp)
1010 - 1250	190
1260 - 1500	200
1510 - 1750	220
1760 - 2000	230
2010 - 2250	250
2260 - 2500	260
2510 - 2750	280
2760 - 3000	290
3010 - 3500	310
3260 - 3500	320
3510 - 3750	340
3760 - 4000	350

Côtes en mm  
 Hauteurs de paquet plus petites sur demande  
 Les hauteurs de paquet sont des données approximatives pouvant varier d'un seuil à l'autre pour des raisons techniques.

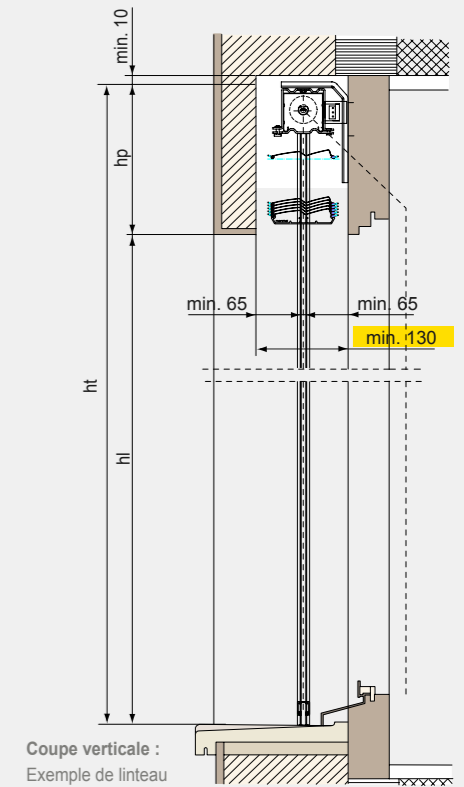
COUPE VERTICALE Z90 ÉLECTRIQUE  
 COULISSE AUTO-PORTÉE  
 POSE DE FACE  
 LAMBREQUIN TYPE 1



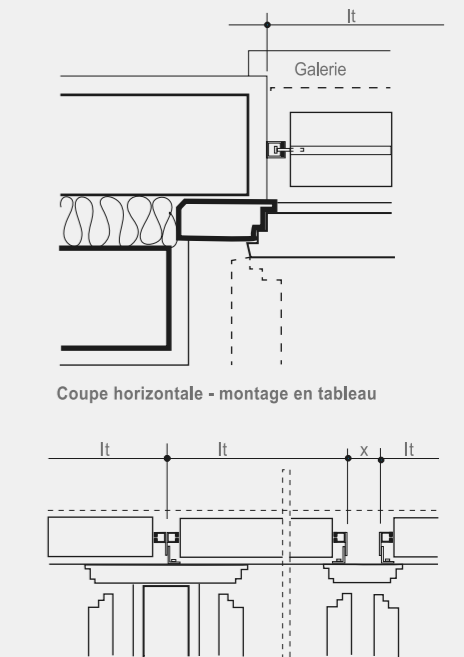
COUPE VERTICALE Z90 ÉLECTRIQUE  
 COULISSE SIMPLE  
 POSE EN TABLEAU  
 LAMBREQUIN TYPE 1



### Stores à lamelles alu. Z90



Coupe verticale :  
 Exemple de linteau



Coupe horizontale - montage en façade  
 ht = hauteur totale fabrication (hauteur du store)  
 hl = hauteur libre  
 hp = hauteur du paquet (avec galerie + 20 mm)  
 Lt = largeur totale fabrication (largeur du store)  
 Dimensions en mm.



# Coffre Linteau BSO

Le CLM BSO est un caisson isolant thermique pouvant être installé dans tous types de mur grâce à ses bords inférieurs en aluminium renforcé. Quel que soit l'enduit appliqué, une parfaite adhésion est assurée grâce à ses faces verticales extérieures revêtues de mortier de ciment enrichi.

Il est composé de mousse de polystyrène auto-extinguible de haute densité (30/35 Kg/mc), d'une cage en acier galvanisé de 4 mm. Il dispose d'une partie supérieure moulurée avec cavités, tous types d'enduits.



le +

- ✓ Isolation thermique  $U = 0,607 \text{ W/m}^2 \cdot ^\circ\text{C}$
- ✓ Le coffre disparaît complètement dans la façade : résultat architectural optimisé
- ✓ Il peut loger tous types de brise soleil orientable

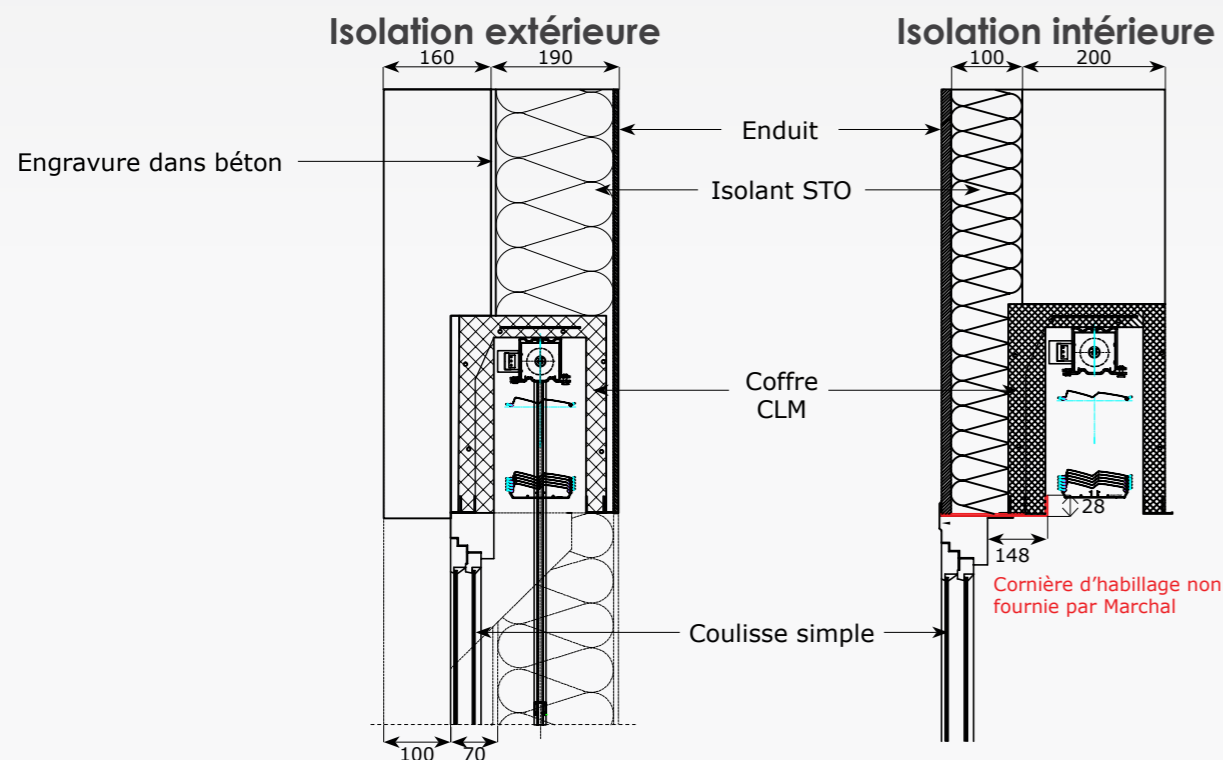
# Bloc Baie BSO

Parfaitement recyclable et conçu en PVC et aluminium, le Bloc Baie BSO s'ajuste à tous les châssis existants sur le marché. Ses coulisses en aluminium extrudé garantissent rigidité et fiabilité.

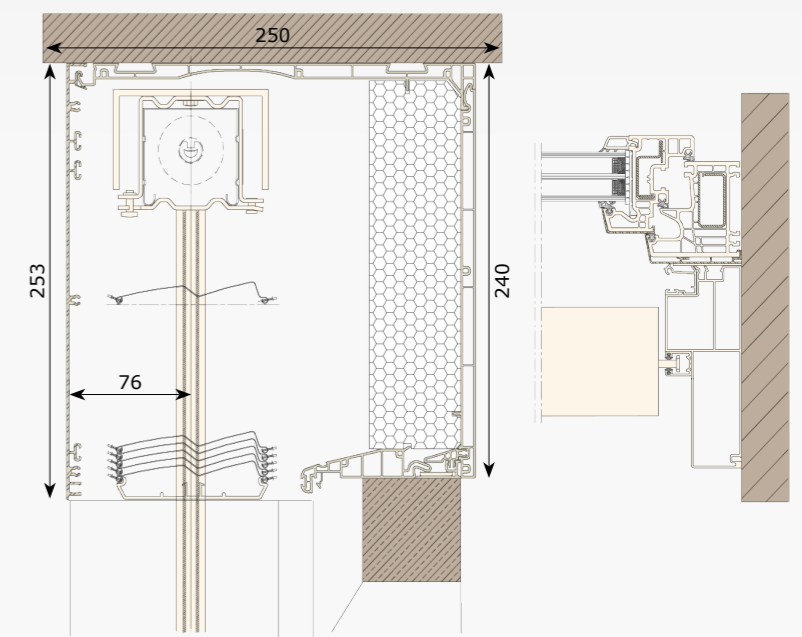
Ce coffre dispose d'une partie aluminium disponible en RAL, permettant de le personnaliser et d'une partie intérieure en PVC démontable, offrant un accès simple pour l'entretien. Cette configuration permet une installation monobloc avec le châssis.

le +

- ✓ Isolation acoustique 37 dB. Certification **CSTB\***  
le futur en construction
- ✓ Isolation thermique  $U = 0,629 \text{ W/m}^2 \cdot ^\circ\text{C}$   
Permet d'atteindre  $R > 0,85 \text{ m}^2\text{K/W}$
- ✓ Innovant et performant  
Gain de temps à la pose



Bloc Baie BSO



HI max = 2 500 mm  
Possibilité de hauteur supérieure avec lame finale apparente.

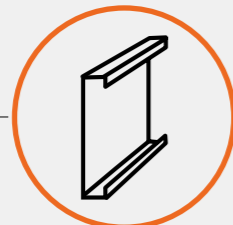
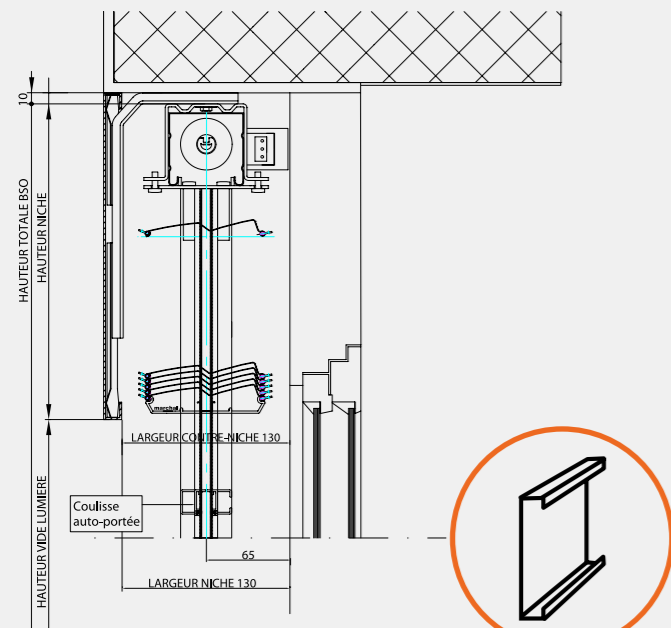
\* Essais acoustiques réalisés avec une coquille thermique.

# Nos lambrequins

Quatre types de lambrequins standards vous sont proposés. Les lambrequins sont bien souvent essentiels aux finitions de votre brise soleil orientable afin de mettre plus encore en valeur le côté esthétique de ce produit.

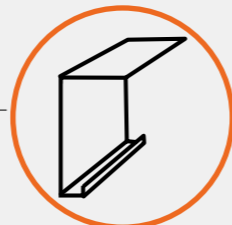
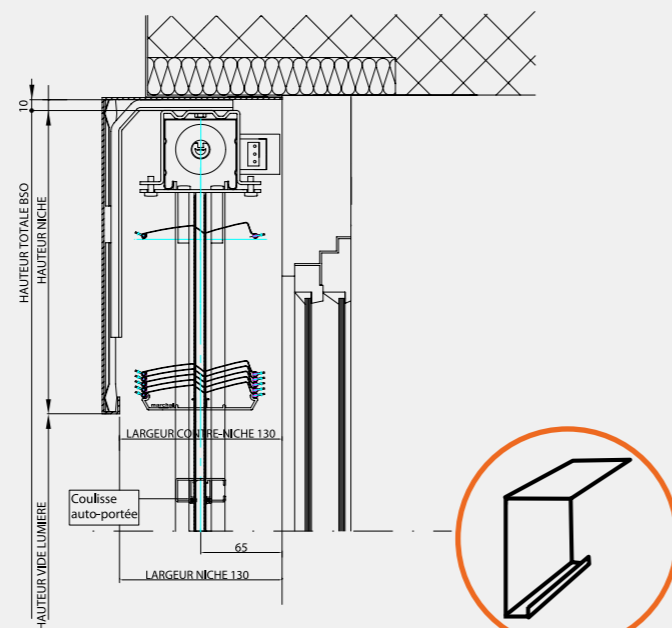
Les lambrequins de notre gammes sont conçus en tôle aluminium pliée. Ils peuvent bien sûr être complétés de joues et d'équerres.

Coupe verticale BSO Z-Line 90 électrique, autoporté, pose tableau, Lambrequin Type 1



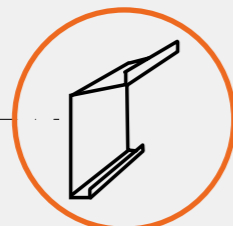
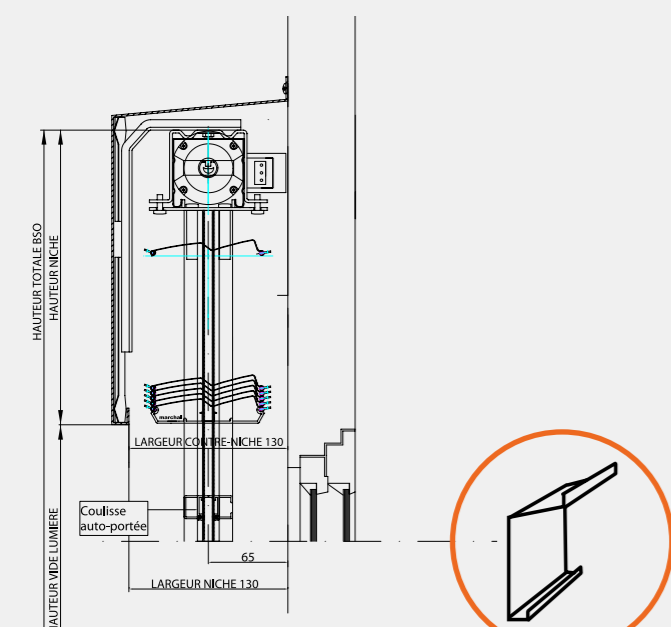
Type 1

Coupe verticale BSO Z-Line 90 électrique, autoporté, pose tableau, Lambrequin Type 1 A



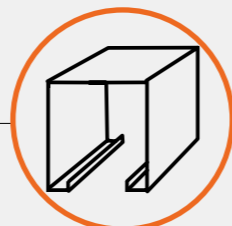
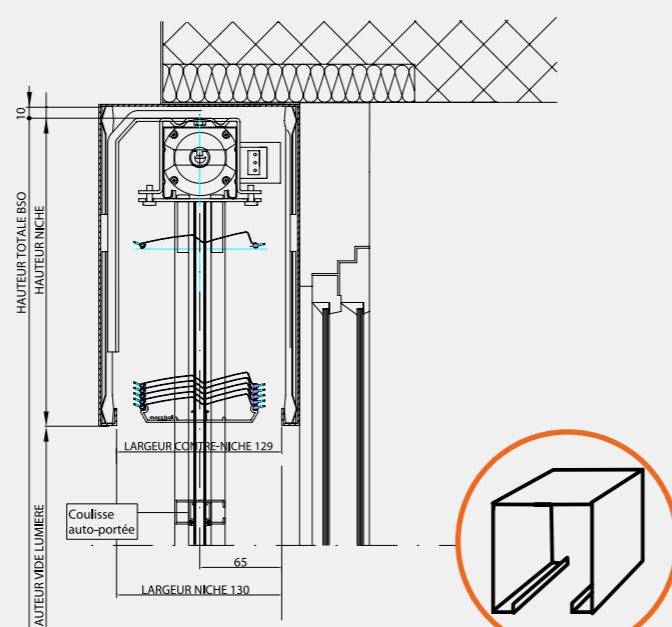
Type 1 A

Coupe verticale BSO Z-Line 90 électrique, autoporté, pose tableau, Lambrequin Type 8



Type 8

Coupe verticale BSO Z-Line 90 électrique, autoporté, pose tableau, Lambrequin Type 9



Type 9





## Nos coloris

Le Brise Soleil Orientable est non-seulement une protection solaire des plus efficaces, mais également un élément design occupant un rôle important dans l'architecture de votre maison.

Marchal vous propose donc une personnalisation poussée de vos BSO avec 22 coloris standards, 16 coloris hors standards et est également capable de réaliser pour vous des coloris sur mesure.

### » Coloris standards Z-Line 90

Ivoire clair RAL 1015	Vert mousse RAL 6005	Gris beige RAL 7006	Gris ardoise RAL 7015	Gris anthracite RAL 7016	Gris noir RAL 7021	Gris terre d'ombre RAL 7022	Gris pierre RAL 7030	Gris clair RAL 7035	Gris agate RAL 7038	Gris quartz RAL 7039
Gris fenêtre RAL 7040	Brun sépia RAL 8014	Brun gris RAL 8019	Noir foncé RAL 9005	Aluminium blanc RAL 9006	Aluminium gris RAL 9007	Blanc pure RAL 9010	Blanc RAL 9016	Coloris marchal Metalic champari	Brun 2650 Sablé	Noir 2100 Sablé

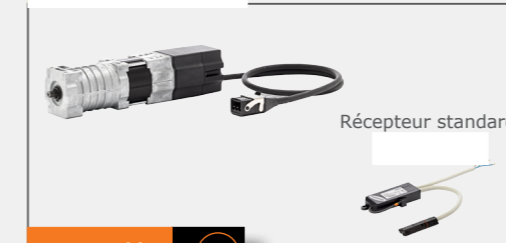
### » Autres coloris réalisables en Z-Line 90

Beige vert	Gris poussière RAL 7037	Jaune narcissse RAL 1007	Rouge rubis RAL 3003	Rouge pourpre RAL 3004	Rouge brun RAL 3011	Rouge tomate RAL 3013	Bleu outremer RAL 5002	Bleu azur RAL 5009	Bleu pigeon RAL 5014	Turquoise RAL 5018
Gris souris nacré RAL 7048	Coloris marchal Teck	Coloris marchal Chene clair	Coloris marchal Golden oak	Coloris marchal Irisé	Gris 2900 Sablé					

## Les manoeuvres

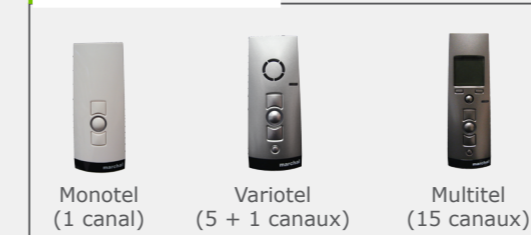
Manoeuvres possibles : électrique radio ou filaire, manoeuvre par treuil

### Le moteur VOLALUX



Powered by **elero**

### Les émetteurs VOLALUX



- ✓ Réglage de l'orientation des lames avec le Pad
  - ✓ Emetteurs blancs ou gris
  - ✓ Fabrication Allemande
  - ✓ Composants Allemands
- Emetteurs lestés au design moderne, rendu haut de gamme

**somfy.**

### Les émetteurs



### Les inverseurs



**Monotel** - Télécommande 1 canal avec trois touches de fonction (Montée, Stop, Descente) qui permettent en outre la programmation d'une position intermédiaire et de ventilation. Si la commande est correctement exécutée, la LED s'allume en vert. Fréquence de transfert fiable : 868 MHZ.

**Variotel** - Télécommande 5+1 canaux qui pilote les canaux individuels ou un canal central. Les canaux peuvent être programmés indépendamment les uns des autres. La touche de sélection permet de choisir entre un canal individuel ou un canal central. En outre, cette touche sert au basculement canal par canal entre les modes manuel et automatique pour les récepteurs programmés. Fréquence de transfert fiable : 868 MHZ.

**Multitel** - Télécommande purement bidirectionnelle à 15 canaux. Elle offre des possibilités de configuration pour maximum cinq groupes différents. Les instructions exécutées sont visualisées de manière claire par un symbole sur l'écran et un affichage LED. De plus, la Multitel est dotée de plusieurs champs de texte librement éditables. Pour finir, elle est équipée d'un pad pour gérer l'orientation des lames. Fréquence de transfert fiable : 868 MHZ.

